

比例卸荷阀

60R 系列

介绍

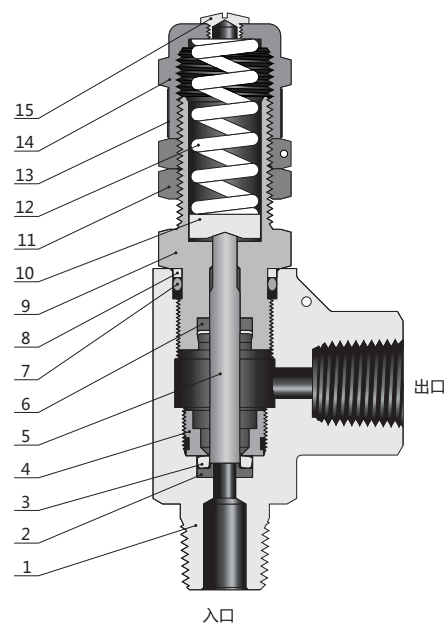
当系统压力逐渐增大到设定压力时阀门打开，介质流出，系统压力下降。当系统压力降至再密封压力时，阀门再次关闭。系统压力越高，阀门的开启高度越高，但这些阀没有容积等级限制。一些系统需要比例卸荷阀满足特殊的安全准则，所以用户必须确认这些阀是否符合这些准则。

特点

- ◆ 设定压力：7种颜色的弹簧可供选择，提供了广泛的可设定压力范围，
0.34 至 414 bar @ 20°C (50 至 6000 psig @ 70°F)
- ◆ 出口端最大压力：103 bar (1500 psig)
- ◆ 内通径：0.14" (3.6 mm)
- ◆ 平衡阀杆设计消除了系统背压的影响
- ◆ 工作温度：-23°C 至 148°C (-10°F 至 300°F)
- ◆ 尺寸从 1/4" 至 1/2" 或者 6mm 至 12mm
- ◆ 用于气体或液体
- ◆ 调节式阀帽盖，可精确设定开启压力
- ◆ 防松丝可以 调节阀帽盖在设定位置
- ◆ 多种密封材料可选
- ◆ 标签指示设定压力范围

标准结构材料

序号	元件	阀门材料等级/ASTM 规范
1	阀体	316 SS/A182
2	插入件	316 SS/A479
3	O形圈	碳氟化合物 FKM
4	阀座护圈	316 SS/A479
5	阀杆	316 SS/A479
6	方形密封件	碳氟化合物 FKM
7	O形圈	碳氟化合物 FKM
8	支撑环	PTFE/D1710
9	阀帽	316 SS/A479
10	弹簧支撑	316 SS/A276
11	锁紧螺母	17-4PH 粉末金属
12	弹簧	S17700 SS/AMS 5678
13	标签	聚酯
14	阀盖	316 SS/A479
15	塞子	316 SS/A276
	润滑剂	二硫化钼基和硅酮基

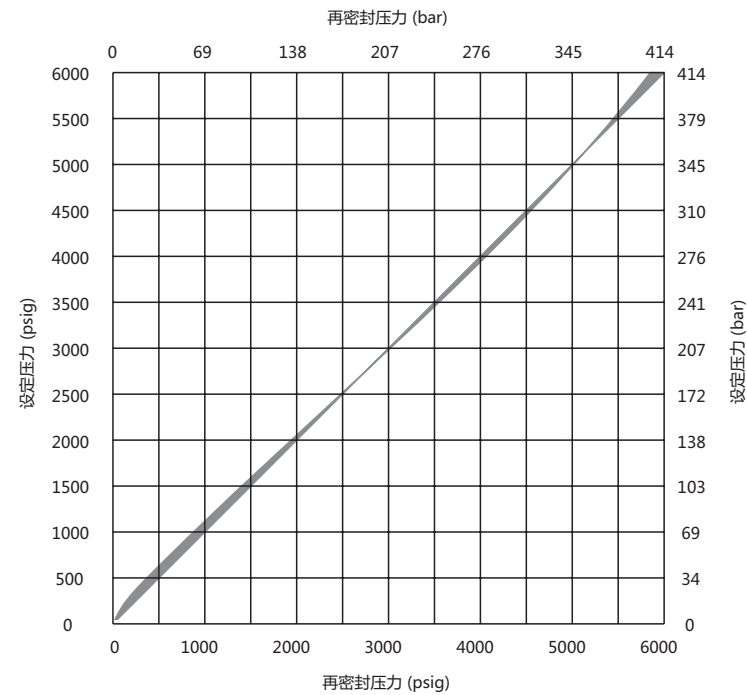


设定压力和再密封压力

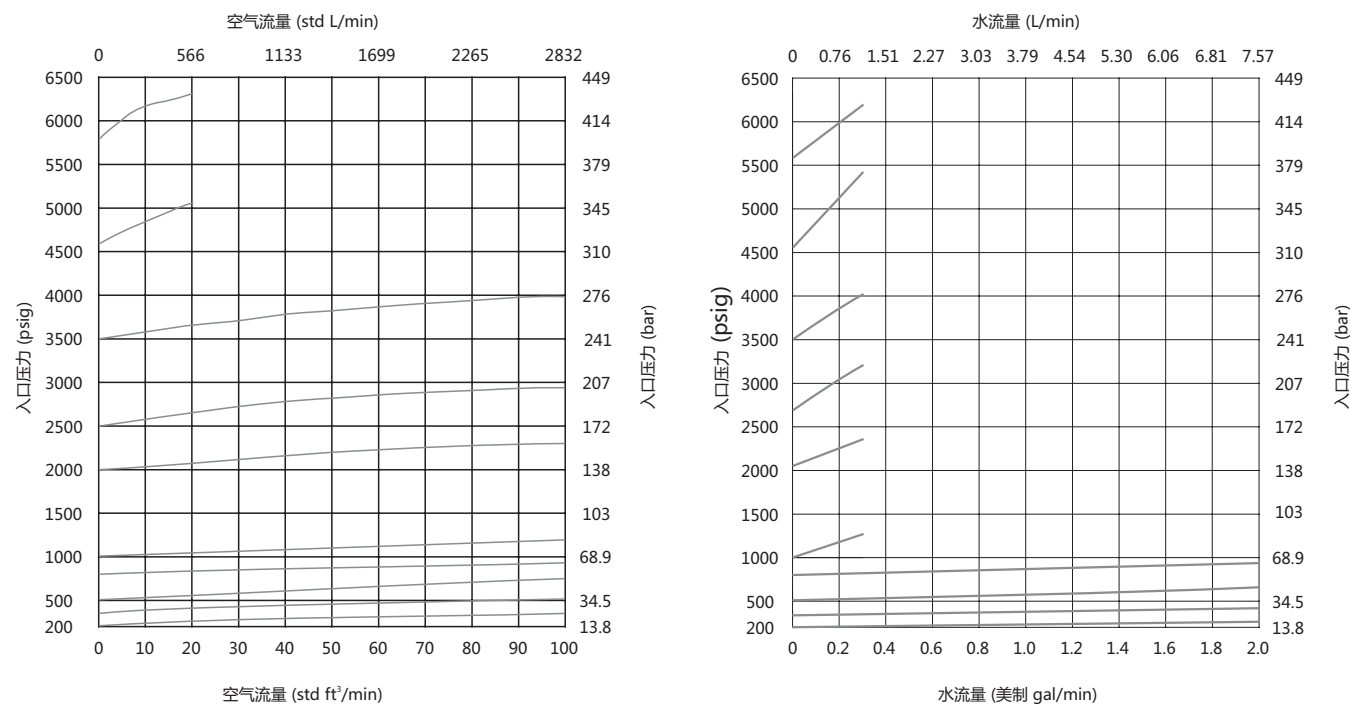
设定压力：有流体流出时的上游压力。室温下，初始卸荷完成后，每个阀门的设定压力在±5%范围内可重复。

再密封压力：无流体流出时的上游压力，再密封压力总是低于设定压力。

背压：阀门出口端的压力。它会增大阀的设定压力。



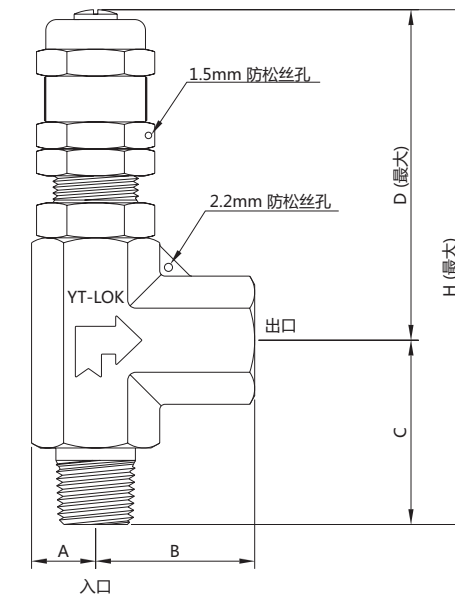
20°C (70°F)时的流量数据



密封材料温度范围

O形圈材料	温度范围
氟橡胶 FKM	-4°C 至 121°C (25°F 至 250°F)
丁腈橡胶	-17°C 至 121°C (0°F 至 250°F)
氯丁橡胶	-23°C 至 148°C (-10°F 至 300°F)
已烯丙烯	-1°C 至 121°C (30°F 至 250°F)

尺寸



端接类型和尺寸		内径 in. (mm)	基本订购号	尺寸, in. (mm)				
入口	出口			A	B	C	D	H
1/4" YT-LOK	1/4" YT-LOK	0.14 (3.6)	-60R-YT4-3-	0.43 (10.9)	1.60 (40.6)	1.44 (36.6)	2.70 (68.6)	4.14 (105.2)
3/8" YT-LOK	3/8" YT-LOK		-60R-YT6-3-	0.50 (12.7)	1.72 (43.7)	1.72 (43.7)	4.09 (103.9)	5.81 (147.6)
1/2" YT-LOK	1/2" YT-LOK		-60R-YT8-3-	0.43 (10.9)	1.60 (40.6)	1.44 (36.6)	2.70 (68.6)	4.14 (105.2)
6 mm YT-LOK	6 mm YT-LOK		-60R-YT6M-3-	0.50 (12.7)	1.83 (46.5)	1.83 (46.5)	4.09 (103.9)	5.92 (150.4)
8 mm YT-LOK	8 mm YT-LOK		-60R-YT8M-3-	0.43 (10.9)	1.17 (29.7)	1.38 (34.9)	2.70 (68.6)	4.08 (103.5)
12 mm YT-LOK	12 mm YT-LOK		-60R-YT12M-3-	0.43 (10.9)	1.17 (29.7)	1.19 (30.2)	2.70 (68.6)	3.89 (98.8)
1/4 NPT内螺纹	1/4 NPT内螺纹		-60R-NT4F-3-	0.43 (10.9)	1.17 (29.7)	1.38 (34.9)	2.70 (68.6)	4.08 (103.5)
1/4 NPT外螺纹	1/4 NPT外螺纹		-60R-NT4-3-	0.43 (10.9)	1.17 (29.7)	1.38 (34.9)	2.70 (68.6)	4.08 (103.5)
1/4 BSPT内螺纹	1/4 BSPT内螺纹		-60R-PT4F-3-					

1. YT-LOK表示YT-LOK双卡套端；
2. 表列尺寸是YT-LOK卡套螺母手紧状态下的尺寸，所有尺寸仅供参考，随时可能变更；
3. 表列型号和尺寸均为标准，需要其它型号和尺寸请联系伊斯蒙特或其授权代表。

订购信息

SS - 60R - ^{入口}NT8 - ^{出口}NT8F - E 3 - YC2

1 2 3 4 5 6 7 8

1 材料

SS	316 SS
S4	304 SS
S6L	316L SS
S4L	304L SS

2 系列

60R	60R 系列比例卸荷阀
-----	-------------

3 端接类型

YT	YT-LOK 卡套端
NT	NPT 螺纹端
PT	ISO 锥形螺纹端
PP	ISO 平行螺纹端 (G垫片密封)
PPG	ISO 平行螺纹端 (GE垫片密封)
PPR	ISO 平行螺纹端 (GR垫片密封)
MS	公制螺纹端

4 端接尺寸

端口为公制螺纹时			
1	1/16" 或者 1mm	8	M8x1
2	1/8" 或者 2mm	10	M10x1
3	3/16" 或者 3mm	12	M12x1.5
4	1/4" 或者 4mm	14	M14x1.5
5	5/16" 或者 5mm	16	M16x1.5
6	3/8" 或者 6mm	18	M18x1.5
7	7/16" 或者 7mm	20	M20x1.5
8	1/2" 或者 8mm	22	M22x1.5
9	9/16" 或者 9mm	24	M24x1.5
10	5/8" 或者 10mm	27	M27x2
11	11/16" 或者 11mm	30	M30x2
12	3/4" 或者 12mm	33	M33x2
13	13/16" 或者 13mm	非上述螺纹螺距时应	
14	7/8" 或者 14mm	注明螺距, 例:	
15	15/16" 或者 15mm	20x2	M20x2
16	1" 或者 16mm	27x1.5	M27x1.5

5 区别码

F	表示螺纹为内螺纹, 没有时为外螺纹
M	表示尺寸为公制, 没有时为英制
P	表示对焊、插焊端为 Pipe管, 没有时为Tube管

6 O形圈材料

无	默认为 FKM
B	丁腈橡胶
N	氟丁橡胶
E	乙烯丙烯
Z	Kalrez

7 弹簧设定压力范围

1	50 ~ 300 psig
2	300 ~ 700 psig
3	700 ~ 1500 psig
4	1500 ~ 2500 psig
5	2500 ~ 3500 psig
6	3500 ~ 4500 psig
7	4500 ~ 6000 psig

8 清洗和包装

无	默认为一般工业清洗
YC2	YT-LOK特殊清洗和包装, 产品洁净度达到ASTM G93 级别C 中规定的要求, 可适用于富氧环境

YT-LOK 60R 系列比例卸荷阀型号必须依次包含: 材料, 系列, 入口, 出口, 弹簧开启压力范围。其余部分并非必须, 可根据需要选择。各部分用 "-" 隔开, 从左到右依次排列。当出口和入口代码完全相同时, 出口代码将被省略。入口和出口见 P64。

订购信息

比例卸荷阀弹簧

7P - 60R - SP - 1

1 2 3 4

1 材料

7P	S17700
----	--------

2 系列

60R	60R 系列比例卸荷阀
-----	-------------

3 零件名称

SP	弹簧
----	----

4 弹簧设定压力范围

1	50 ~ 300 psig
2	300 ~ 700 psig
3	700 ~ 1500 psig
4	1500 ~ 2500 psig
5	2500 ~ 3500 psig
6	3500 ~ 4500 psig
7	4500 ~ 6000 psig