

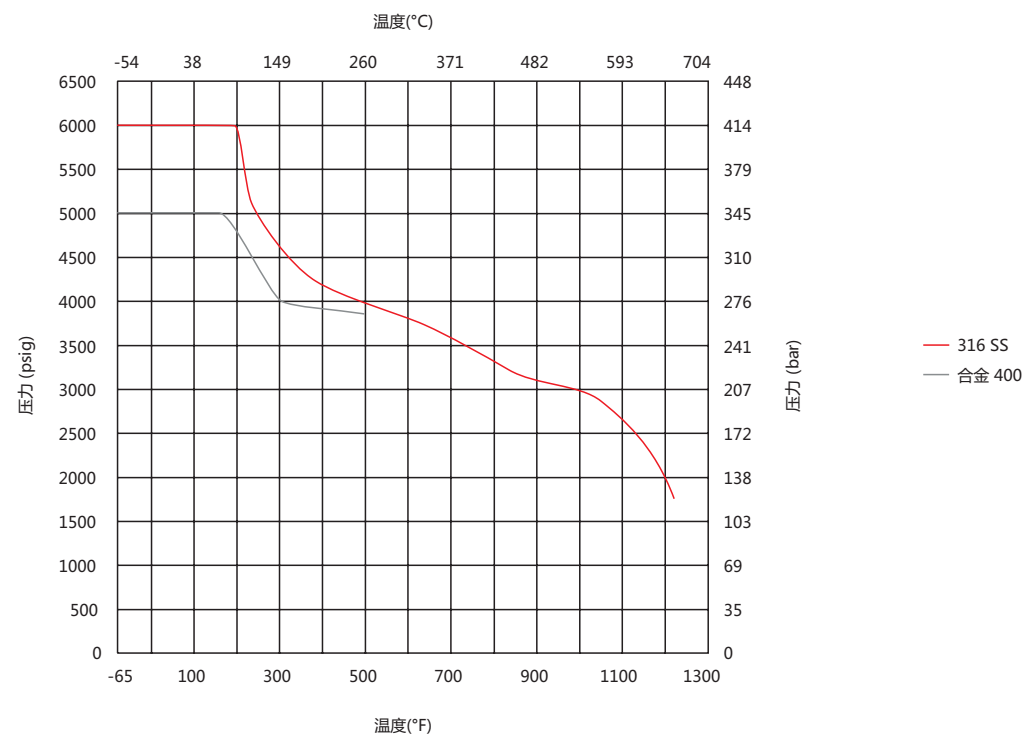
表阀

60G 系列

特点

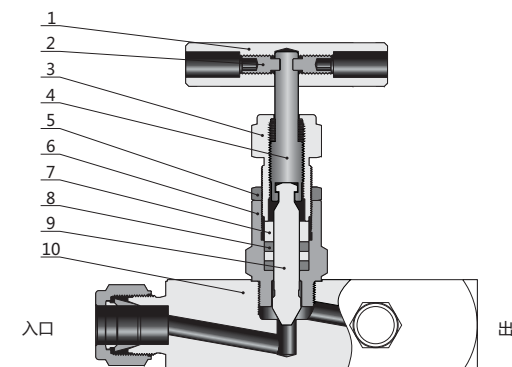
- ◆ 两截阀杆设计：上阀杆螺纹及其润滑脂与介质隔离；非旋转的下阀杆减少了填料及阀头损伤
- ◆ 阀门在全开状态时具有背密封功能
- ◆ 最大工作压力：
 - 不锈钢：414 bar (6000 psig)
 - 合金 400：345 bar (5000 psig)
- ◆ 工作温度：
 - PTFE 填料：-54°C 至 232°C (-65°F 至 450°F)
 - 石墨填料：-54°C 至 649°C (-65°F 至 1200°F)
- ◆ 螺纹经滚压或挤压成形，机械性能好
- ◆ 可在线调整填料压盖
- ◆ T 型手柄两端采用螺钉锁紧，稳固且耐用，操作低力距小
- ◆ 每只阀门出货前均用氮气按最大工作压力进行测试

温压曲线



1. 曲线基于石墨填料。
2. 需要其它材料的温压曲线，请联系英斯蒙特或其授权代表。

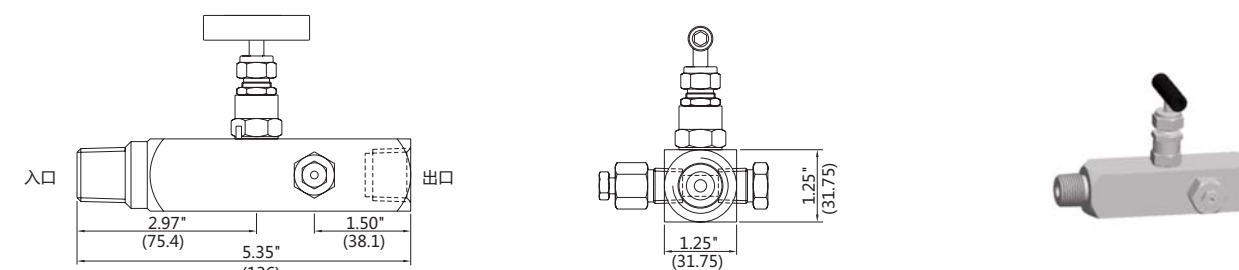
标准结构材料



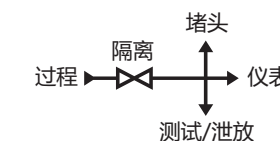
| 序号 | 元件 | 阀门材料等级/ASTM 规范 | |
|-----|------|-------------------|-------------------------|
| | | 316 SS | 合金 400 |
| 1 | 手柄 | 不锈钢 | |
| 2 | 固定螺钉 | 不锈钢 | |
| 3 | 填料螺栓 | 304 SS/A276 | |
| 4 | 上阀杆 | 316 SS/A276 | |
| 5 | 锁紧螺母 | 316 SS/B783 | |
| 6 | 阀帽 | 316 SS/A479 | 合金 R-405/B164 |
| 7 | 填料垫 | 316 SS/A276 | |
| 8 | 填料 | PTFE 或者 石墨 | |
| 9 | 销 | 不锈钢 | |
| 10 | 下阀杆 | 镀铬 316 SS/A276 | 合金 R-405/B164 |
| 11 | 阀体 | 316 SS/A479, A182 | 合金 400/B164, B127, B564 |
| 润滑剂 | | 二硫化钼基 | |

尺寸和类型

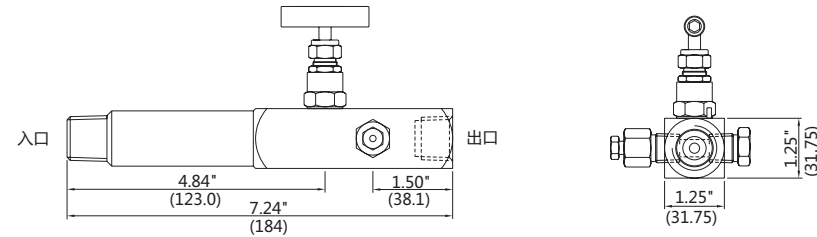
标准型



| 入口/过程 | 出口/仪表 | 测试/泄放/堵头 | 基本订购号 |
|------------|------------|------------|-----------------|
| 1/2 NPT外螺纹 | 1/2 NPT内螺纹 | 1/2 NPT内螺纹 | -60G-NT8-NT8F |
| 3/4 NPT外螺纹 | 3/4 NPT内螺纹 | 1/2 NPT内螺纹 | -60G-NT12-NT12F |



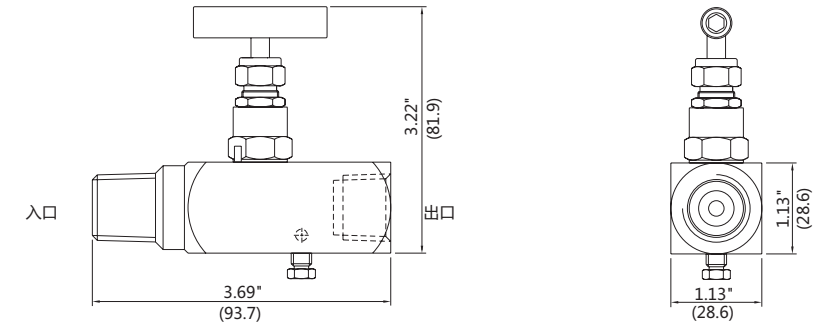
加长阀体型



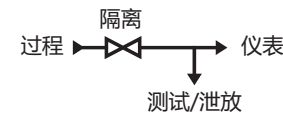
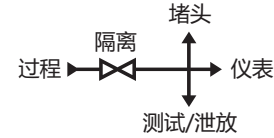
| 入口/过程 | 出口/仪表 | 测试/泄放/堵头 | 基本订购号 |
|------------|------------|------------|-----------------|
| 1/2 NPT外螺纹 | 1/2 NPT内螺纹 | 1/2 NPT内螺纹 | -60G-NT8-NT8F-E |

加长型阀体通过延伸阀体公称管获得隔热距离。

迷你型



| 入口/过程 | 出口/仪表 | 基本订购号 |
|------------|------------|-----------------|
| 1/2 NPT外螺纹 | 1/2 NPT内螺纹 | -60G-NT8-NT8F-M |



订购信息

SS - 60G - ^{入口}NT8 - ^{出口}NT8F - E P - YC2
 1 2 3 4 5 6 7 8

- 1 材料**
 - SS 316 SS
 - S4 304 SS
 - S6L 316L SS
 - S4L 304L SS
 - M4 合金 400
- 2 系列**
 - 60G 60G 系列表阀
- 3 端接类型**
 - YT YT-LOK 卡套端
 - NT NPT 螺纹端
 - PT ISO 锥形螺纹端
 - PP ISO 平行螺纹端 (G垫片密封)
 - PPG ISO 平行螺纹端 (GE垫片密封)
 - PPR ISO 平行螺纹端 (GR垫片密封)
 - MS 公制螺纹端
- 4 端接尺寸**

| | | | |
|----|----------------|-----------|---------|
| 1 | 1/16" 或者 1mm | 8 | M8x1 |
| 2 | 1/8" 或者 2mm | 10 | M10x1 |
| 3 | 3/16" 或者 3mm | 12 | M12x1.5 |
| 4 | 1/4" 或者 4mm | 14 | M14x1.5 |
| 5 | 5/16" 或者 5mm | 16 | M16x1.5 |
| 6 | 3/8" 或者 6mm | 18 | M18x1.5 |
| 7 | 7/16" 或者 7mm | 20 | M20x1.5 |
| 8 | 1/2" 或者 8mm | 22 | M22x1.5 |
| 9 | 9/16" 或者 9mm | 24 | M24x1.5 |
| 10 | 5/8" 或者 10mm | 27 | M27x2 |
| 11 | 11/16" 或者 11mm | 30 | M30x2 |
| 12 | 3/4" 或者 12mm | 33 | M33x2 |
| 13 | 13/16" 或者 13mm | 非上述螺纹螺距时应 | |
| 14 | 7/8" 或者 14mm | 注明螺距, 例: | |
| 15 | 15/16" 或者 15mm | 20x2 | M20x2 |
| 16 | 1" 或者 16mm | 27x1.5 | M27x1.5 |
- 5 区别码**
 - F 表示螺纹为内螺纹, 没有时为外螺纹
 - M 表示尺寸为公制, 没有时为英制
 - P 表示对焊、插焊端为 Pipe管, 没有时为Tube管
- 6 阀体类型**
 - 无 默认为直通型
 - E 加长型阀体
 - M 紧凑型
- 7 泄放口带泄放阀或者堵头**
 - 无 默认为一边堵头
 - B 一边泄放阀一边堵头
 - P 两边堵头
- 8 清洗和包装**
 - 无 默认为一般工业清洗
 - YC2 YT-LOK特殊清洁和包装, 产品洁净度达到ASTM G93 级别C 中规定的要求, 可适用于富氧环境

YT-LOK 60G 系列表阀型号必须依次包含: 材料, 系列, 入口, 出口。其余部分并非必须, 可根据需要选择。各部分用“-”隔开, 从左到右依次排列。当出口和入口代码完全相同时, 出口代码将被省略。。入口和出口见 P48, P49。