

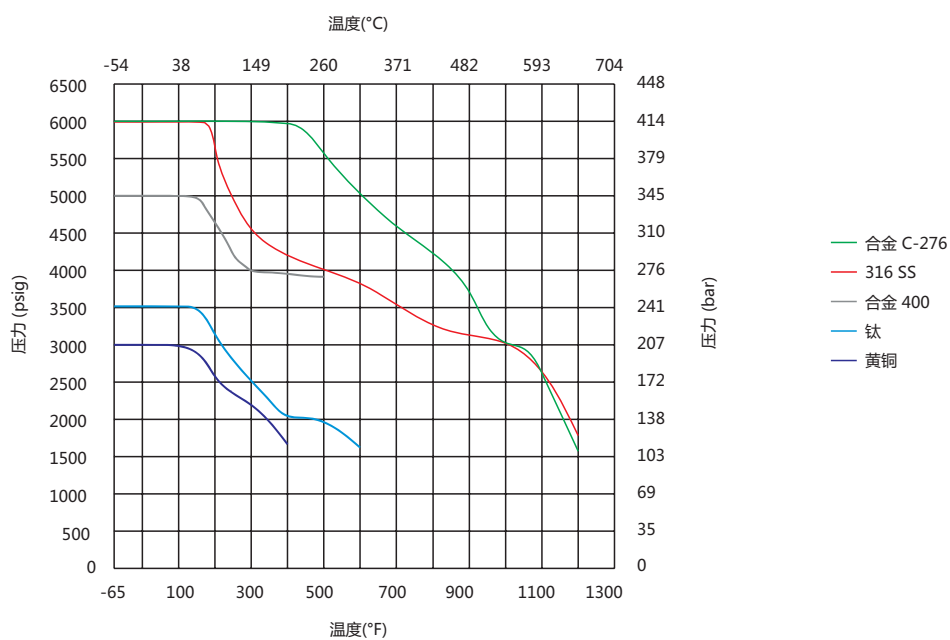
棒料针阀

60N 系列

特点

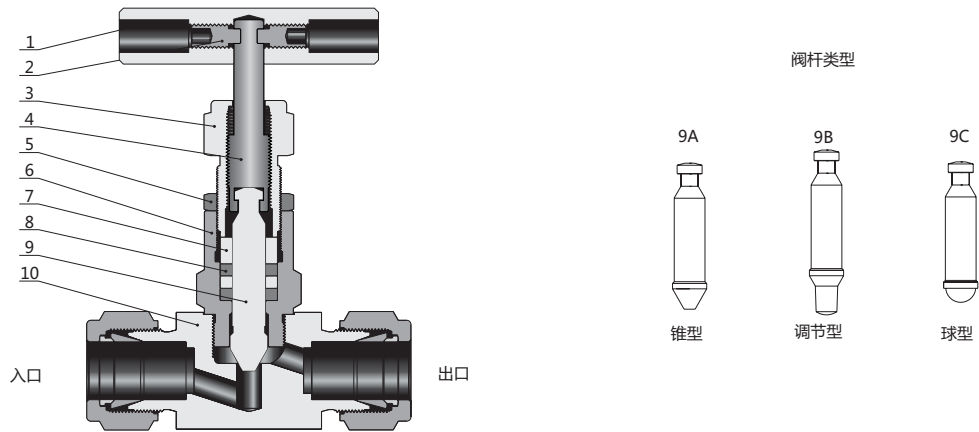
- ◆ 冷拔棒料阀体
- ◆ 两截阀杆设计：上阀杆螺纹及其润滑脂与介质隔离；非旋转的
下阀杆减少了填料及阀头损伤
- ◆ 阀门在全开位置具有背密封功能
- ◆ 最大工作压力：
 - 不锈钢：414 bar (6000 psig)
 - 合金 C-276：414 bar (6000 psig)
 - 合金 400：345 bar (5000 psig)
 - 钛：241 bar (3500 psig)
 - 黄铜：207 bar (3000 psig)
- ◆ 工作温度：
 - PTFE 填料：-54°C 至 232°C (-65°F 至 450°F)
 - PEEK 填料：-54°C 至 260°C (-65°F 至 500°F)
 - 石墨填料：-54°C 至 649°C (-65°F 至 1200°F)
- ◆ 尺寸从 1/8" 至 1" 或者 6 mm 至 28 mm
- ◆ 面板安装可供选择
- ◆ 每只阀门出货前均用氮气按最大工作压力进行测试

温压曲线



1. 曲线基于石墨填料。
2. 需要其它材料的温压曲线，请联系英斯蒙特或其授权代表。

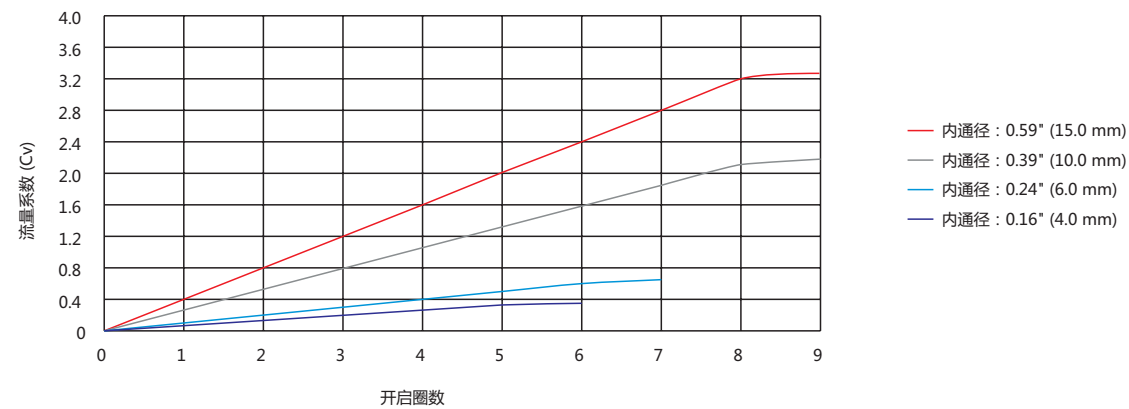
标准结构材料



序号	元件	阀门材料等级/ASTM 规范			
		316 SS	合金 400	合金 C-276	黄铜
1	手柄	不锈钢			
2	固定螺钉	不锈钢			
3	填料螺栓	321 SS/A276		黄铜 360/B16	
4	上阀杆	316 SS/A276			
5	锁紧螺母	316 SS/B783		黄铜 360/B16	
6	阀帽	316 SS/A479	合金 R-405/B164	合金 C-276/B574	黄铜 360/B16
7	填料垫	316 SS/A276			
8	填料	PTFE 或者 PEEK 或者石墨			
9A 9B 9C	下阀杆	镀铬 316 SS/A276	合金 R-405/B164	合金 C-276/B574	镀铬 316 SS/A276
10	阀体	316 SS/A479 316 SS/A182	合金 400/B164, B127, B564	合金 C-276/B564	黄铜 360/B16
	密封面	堆焊司太立可供选择			
润滑剂		二硫化钼基			

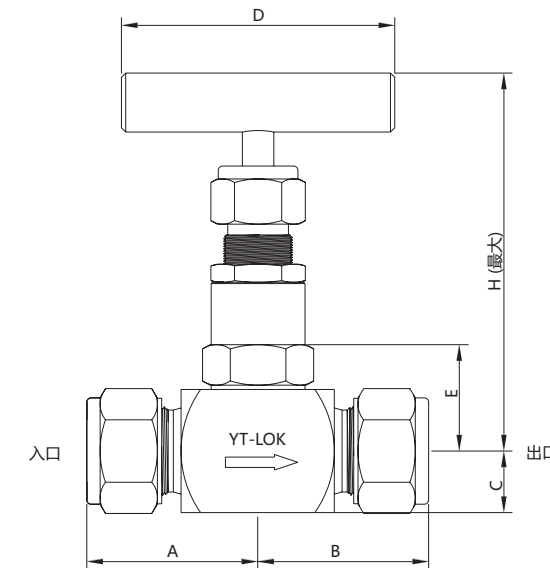
38°C (100°F)时的流量数据

调节型阀杆



尺寸

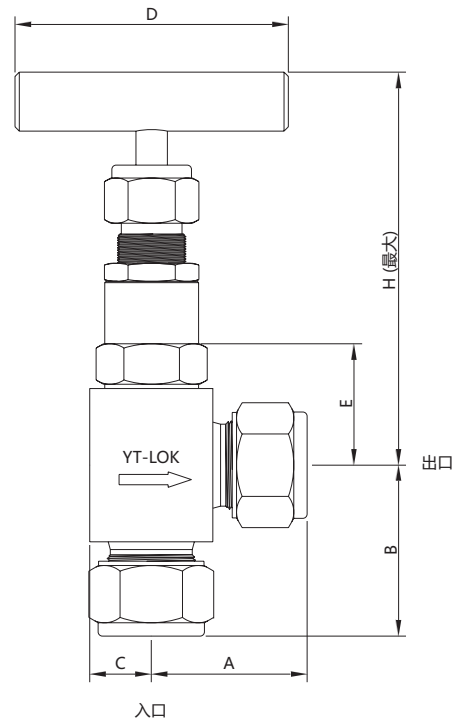
直通型



端接类型和尺寸		内通径 in. (mm)	基本订购号	Cv	尺寸, in. (mm)												
入口	出口				A	B	C	D	E	H							
6 mm YT-LOK	6 mm YT-LOK	0.16 (4.0)	-60N-YT6M-4	0.35	1.20 (30.5)	1.20 (30.5)	0.5 (12.7)	2.17 (55)	0.84 (21.4)	2.85 (72.4)							
8 mm YT-LOK	8 mm YT-LOK		-60N-YT8M-4														
1/4" YT-LOK	1/4" YT-LOK		-60N-YT4-4														
1/4 NPT外螺纹	1/4 NPT外螺纹		-60N-NT4-4														
3/8 NPT外螺纹	3/8 NPT外螺纹		-60N-NT6-4														
1/8 NPT内螺纹	1/8 NPT内螺纹		-60N-NT2F-4														
1/4 NPT内螺纹	1/4 NPT内螺纹		-60N-NT4F-4														
10 mm YT-LOK	10 mm YT-LOK		-60N-YT10M-6								0.85	1.42 (36.1)	1.42 (36.1)	0.563 (14.3)	2.5 (63.5)	1.0 (25.4)	3.5 (88.9)
12 mm YT-LOK	12 mm YT-LOK		-60N-YT12M-6														
14 mm YT-LOK	14 mm YT-LOK		-60N-YT14M-6														
3/8" YT-LOK	3/8" YT-LOK	-60N-YT6-6															
1/2" YT-LOK	1/2" YT-LOK	-60N-YT8-6															
3/8 NPT外螺纹	3/8 NPT外螺纹	-60N-NT6-6															
1/4 NPT内螺纹	1/4 NPT内螺纹	-60N-NT4F-6															
3/8 NPT内螺纹	3/8 NPT内螺纹	-60N-NT6F-6															
M20 x 1.5 ISO外螺纹	M20 x 1.5 ISO外螺纹	-60N-MS20-6															
M22 x 1.5 ISO外螺纹	M22 x 1.5 ISO外螺纹	-60N-MS22-6															
12 mm 卡套管插焊	12 mm 卡套管插焊	-60N-SW12M-6	1.13 (28.6)	1.13 (28.6)													
14 mm 卡套管插焊	14 mm 卡套管插焊	-60N-SW14M-6															
16 mm 卡套管插焊	16 mm 卡套管插焊	-60N-SW16M-6															
3/8" 卡套管插焊	3/8" 卡套管插焊	-60N-SW6-6															
1/2" 卡套管插焊	1/2" 卡套管插焊	-60N-SW8-6															

端接类型和尺寸		内通径 in.(mm)	基本订购号	Cv	尺寸, in. (mm)					
入口	出口				A	B	C	D	E	H
14 mm YT-LOK	14 mm YT-LOK	0.39 (10.0)	-60N-YT14M-10	2.18	1.97 (50.0)	1.97 (50.0)	0.875 (22.2)	3.5 (88.9)	1.38 (34.9)	4.12 (104.8)
16 mm YT-LOK	16 mm YT-LOK		-60N-YT16M-10							
18 mm YT-LOK	18 mm YT-LOK		-60N-YT18M-10							
3/4" YT-LOK	3/4" YT-LOK		-60N-YT12-10							
3/4 NPT外螺纹	3/4 NPT外螺纹		-60N-NT12-10							
1/2 NPT内螺纹	1/2 NPT内螺纹		-60N-NT8F-10							
3/4 NPT内螺纹	3/4 NPT内螺纹		-60N-NT12F-10							
M27 x 2 ISO外螺纹	M27 x 2 ISO外螺纹		-60N-MS27-10							
14 mm 卡套管插焊	14 mm 卡套管插焊		-60N-SW14M-10							
16 mm 卡套管插焊	16 mm 卡套管插焊		-60N-SW16M-10							
3/4" 卡套管插焊	3/4" 卡套管插焊	-60N-SW12-10	0.59 (15.0)	3.27	2.35 (59.7)	2.35 (59.7)	1.14 (29.0)	5.0 (127)	1.7 (43.2)	5.0 (127)
20 mm YT-LOK	20 mm YT-LOK	-60N-YT20M-15								
22 mm YT-LOK	22 mm YT-LOK	-60N-YT22M-15								
3/4 NPT内螺纹	3/4 NPT内螺纹	-60N-NT12F-15								
25 mm 卡套管插焊	25 mm 卡套管插焊	-60N-SW25M-15								
28 mm 卡套管插焊	28 mm 卡套管插焊	-60N-SW28M-15								
1" 卡套管插焊	1" 卡套管插焊	-60N-SW16-15								
3/4 公称管插焊	3/4 公称管插焊	-60N-SW12P-15								

角型



端接类型和尺寸		内通径 in.(mm)	基本订购号	Cv	尺寸, in. (mm)								
入口	出口				A	B	C	D	E	H			
6 mm YT-LOK	6 mm YT-LOK	0.16 (4.0)	-60N-YT6M-4-A	0.35	1.20 (30.5)	1.20 (30.5)	0.5 (12.7)	2.17 (55)	0.84 (21.4)	2.85 (72.4)			
8 mm YT-LOK	8 mm YT-LOK		-60N-YT8M-4-A										
1/4" YT-LOK	1/4" YT-LOK		-60N-YT4-4-A										
1/4 NPT外螺纹	1/4 NPT外螺纹		-60N-NT4-4-A										
3/8 NPT外螺纹	3/8 NPT外螺纹		-60N-NT6-4-A										
1/8 NPT内螺纹	1/8 NPT内螺纹		-60N-NT2F-4-A										
1/4 NPT内螺纹	1/4 NPT内螺纹		-60N-NT4F-4-A										
10 mm YT-LOK	10 mm YT-LOK		-60N-YT10M-6-A		0.85	1.33 (33.8)			1.33 (33.8)	0.563 (14.3)	2.5 (63.5)	1.0 (25.4)	3.5 (88.9)
12 mm YT-LOK	12 mm YT-LOK		-60N-YT12M-6-A										
14 mm YT-LOK	14 mm YT-LOK		-60N-YT14M-6-A										
3/8" YT-LOK	3/8" YT-LOK	-60N-YT6-6-A											
1/2" YT-LOK	1/2" YT-LOK	-60N-YT8-6-A											
3/8 NPT外螺纹	3/8 NPT外螺纹	-60N-NT6-6-A											
1/4 NPT内螺纹	1/4 NPT内螺纹	-60N-NT4F-6-A											
3/8 NPT内螺纹	3/8 NPT内螺纹	-60N-NT6F-6-A											
12 mm 卡套管插焊	12 mm 卡套管插焊	-60N-SW12M-6-A											
14 mm 卡套管插焊	14 mm 卡套管插焊	-60N-SW14M-6-A											
16 mm 卡套管插焊	16 mm 卡套管插焊	-60N-SW16M-6-A											
3/8" 卡套管插焊	3/8" 卡套管插焊	-60N-SW6-6-A											
1/2" 卡套管插焊	1/2" 卡套管插焊	-60N-SW8-6-A	0.24 (6.0)	1.13 (28.6)	1.13 (28.6)	1.0 (25.4)	3.5 (88.9)						
14 mm YT-LOK	14 mm YT-LOK	-60N-YT14M-10-A											
16 mm YT-LOK	16 mm YT-LOK	-60N-YT16M-10-A											
18 mm YT-LOK	18 mm YT-LOK	-60N-YT18M-10-A											
3/4" YT-LOK	3/4" YT-LOK	-60N-YT12-10-A											
3/4 NPT外螺纹	3/4 NPT外螺纹	-60N-NT12-10-A											
1/2 NPT内螺纹	1/2 NPT内螺纹	-60N-NT8F-10-A											
3/4 NPT内螺纹	3/4 NPT内螺纹	-60N-NT12F-10-A											
20 mm YT-LOK	20 mm YT-LOK	-60N-YT20M-15-A		0.39 (10.0)	1.61 (41.0)			1.61 (41.0)	0.75 (19.05)	3.5 (88.9)	1.25 (31.75)	4.0 (101.6)	
22 mm YT-LOK	22 mm YT-LOK	-60N-YT22M-15-A											
3/4 NPT内螺纹	3/4 NPT内螺纹	-60N-NT12F-15-A											
25 mm 卡套管插焊	25 mm 卡套管插焊	-60N-SW25M-15-A											
28 mm 卡套管插焊	28 mm 卡套管插焊	-60N-SW28M-15-A											
1" 卡套管插焊	1" 卡套管插焊	-60N-SW16-15-A											
3/4 公称管插焊	3/4 公称管插焊	-60N-SW12P-15-A											

- 1、YT-LOK表示YT-LOK双卡套端，ISO表示公制螺纹端；
- 2、表列尺寸是YT-LOK卡套螺母手紧状态下的尺寸，所有尺寸仅供参考，随时可能变更；
- 3、表列型号和尺寸均为标准，需要其它型号和尺寸请联系英斯蒙特或其授权代表。

订购信息

入口
出口
 SS - 60N - YT12M - YT8 - B S 6 G - A - M YC2

1
2
3
4
5
6
7
8
9
10
11
12

1 材料

SS	316 SS
S4	304 SS
S6L	316L SS
S4L	304L SS
M4	合金 400
H276	合金 C-276

2 系列

60N	60N 系列针阀
-----	----------

3 端接类型

YT	YT-LOK 卡套端
NT	NPT 螺纹端
PT	ISO 锥形螺纹端
PP	ISO 平行螺纹端 (G垫片密封)
PPG	ISO 平行螺纹端 (GE垫片密封)
PPR	ISO 平行螺纹端 (GR垫片密封)
MS	公制螺纹端
BW	对焊端
SW	插焊端

4 端接尺寸

端口为公制螺纹时			
1	1/16" 或者 1mm	8	M8x1
2	1/8" 或者 2mm	10	M10x1
3	3/16" 或者 3mm	12	M12x1.5
4	1/4" 或者 4mm	14	M14x1.5
5	5/16" 或者 5mm	16	M16x1.5
6	3/8" 或者 6mm	18	M18x1.5
7	7/16" 或者 7mm	20	M20x1.5
8	1/2" 或者 8mm	22	M22x1.5
9	9/16" 或者 9mm	24	M24x1.5
10	5/8" 或者 10mm	27	M27x2
11	11/16" 或者 11mm	30	M30x2
12	3/4" 或者 12mm	33	M33x2
13	13/16" 或者 13mm	非上述螺纹螺距时应	
14	7/8" 或者 14mm	注明螺距, 例:	
15	15/16" 或者 15mm	20x2	M20x2
16	1" 或者 16mm	27x1.5	M27x1.5

5 区别码

F	表示螺纹为内螺纹, 没有时为外螺纹
M	表示尺寸为公制, 没有时为英制
P	表示对焊、插焊端为 Pipe管, 没有时为Tube管

6 阀杆类型

无	默认为锥型
R	调节型
B	球型

7 密封面

无	默认为与阀体材料一致
S	密封面堆焊司太立

8 内通径

4	0.16"(4.0mm)
6	0.24"(6.0mm)
10	0.39"(10.0mm)
15	0.59"(15.0mm)

9 填料材料

无	默认为PTFE
G	石墨
P	PEEK

10 流道类型

无	默认为直通型
A	角型

11 面板安装

无	默认为没有
M	可面板安装

12 清洗和包装

无	默认为一般工业清洗
YC2	YT-LOK特殊清洗和包装, 产品洁净度达到ASTM G93 级别C 中规定的要求, 可适用于富氧环境

YT-LOK 60N 系列针阀型号必须依次包含: 材料, 系列, 入口, 出口, 内通径。其余部分并非必须, 可根据需要选择。各部分用“-”隔开, 从左到右依次排列。当出口和入口代码完全相同时, 出口代码将被省略。入口和出口见 P32, P33。