

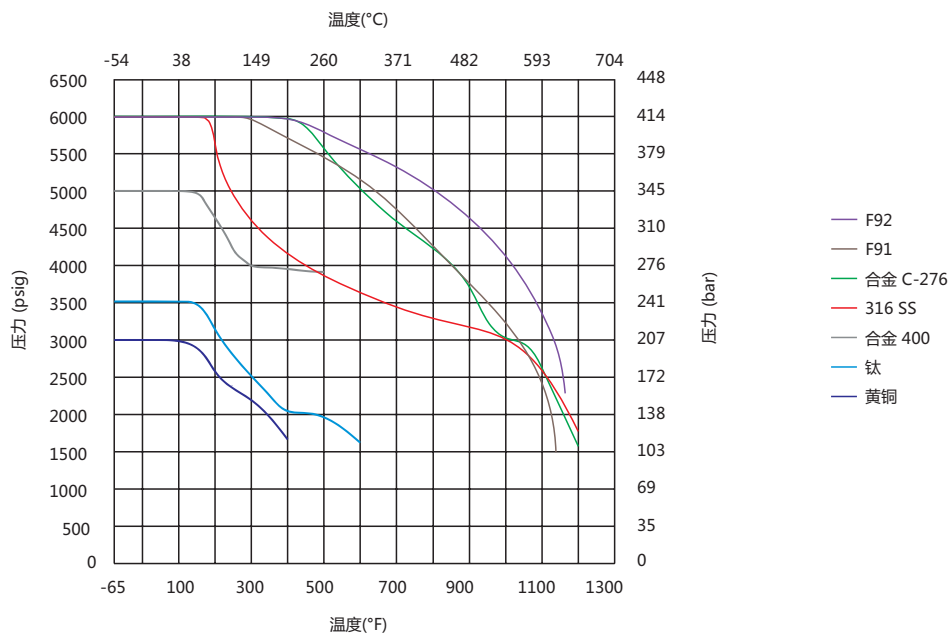
锻钢针阀

61N 系列

特点

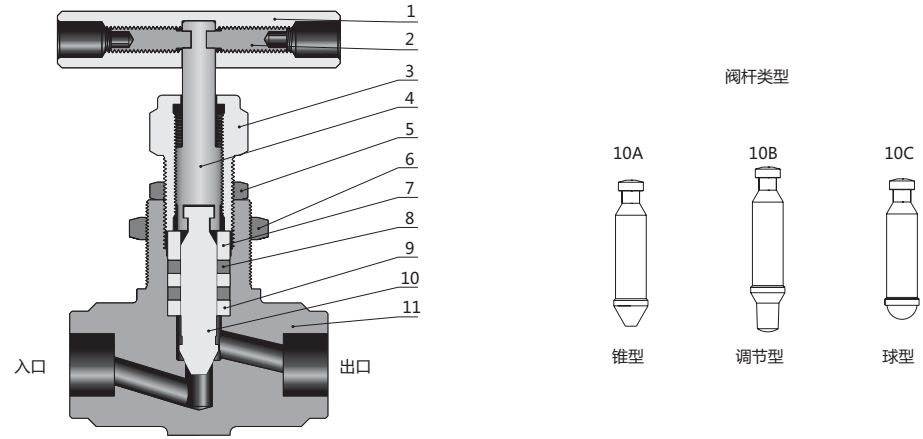
- ◆ 一体式锻造阀体
- ◆ 两截阀杆设计：上阀杆螺纹及其润滑脂与介质隔离；非旋转的
下阀杆减少了填料及阀头损伤
- ◆ 阀门在全开位置具有背密封功能
- ◆ 最大工作压力：
 - 不锈钢：414 bar (6000 psig)
 - 合金 C-276：414 bar (6000 psig)
 - 合金 400：345 bar (5000 psig)
 - 钛：241 bar (3500 psig)
 - 黄铜：207 bar (3000 psig)
- ◆ 工作温度：
 - PTFE 填料：-54°C 至 232°C(-65°F 至 450°F)
 - PEEK 填料：-54°C 至 260°C(-65°F 至 500°F)
 - 石墨填料：-54°C 至 649°C(-65°F 至 1200°F)
- ◆ 尺寸从 1/8" 至 1" 或者 6 mm 至 28 mm
- ◆ 面板安装可供选择
- ◆ 每只阀门出货前均用氮气按最大工作压力进行测试

温压曲线



1. 曲线基于石墨填料。
2. 需要其它材料的温压曲线，请联系英斯蒙特或其授权代表。

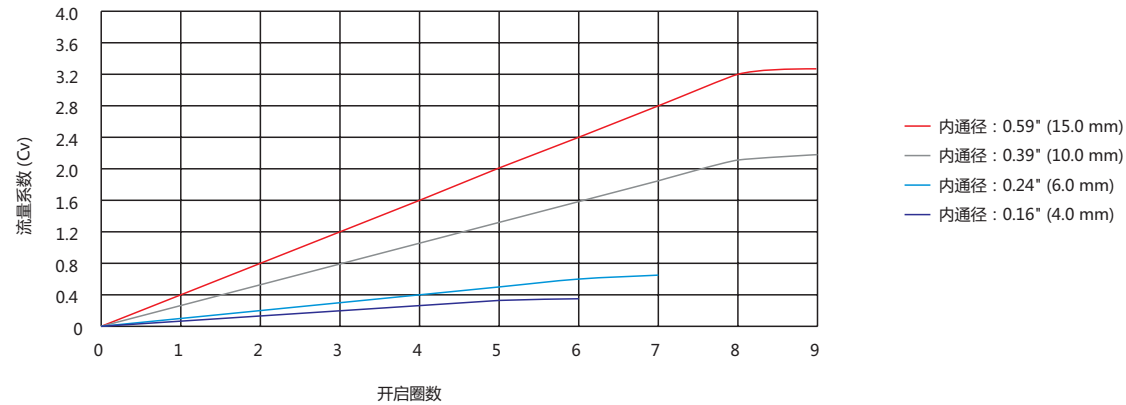
标准结构材料



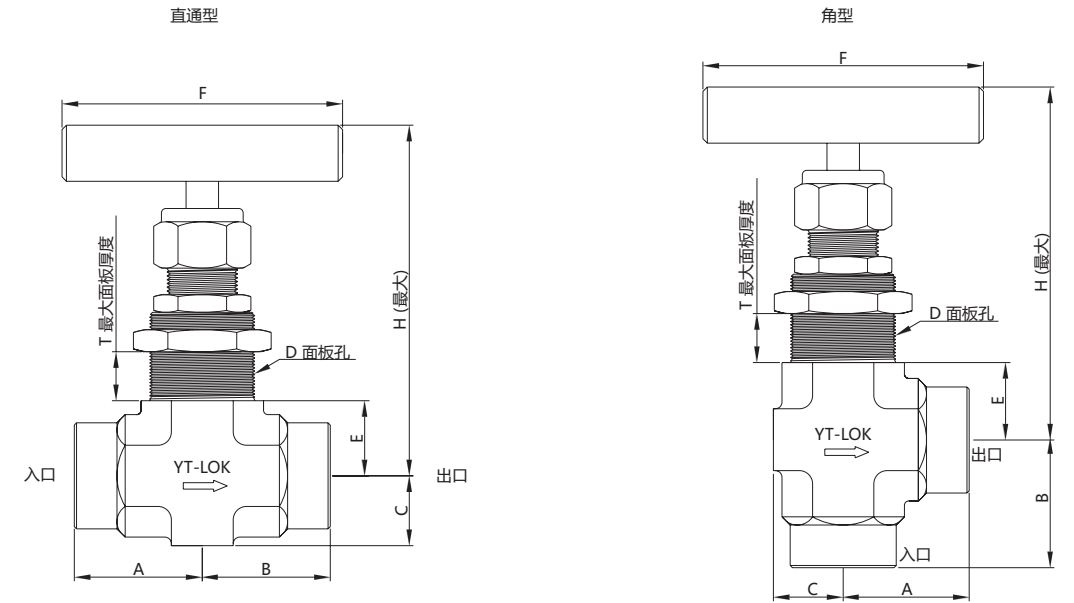
序号	元件	阀门材料等级/ASTM 规范			
		316 SS	F91	F92	黄铜
1	手柄	不锈钢			
2	固定螺钉	不锈钢			
3	填料螺栓	304 SS/A276			
4	上阀杆	316 SS/A276	F91/A182	F92/A182	黄铜 360/B16
5	锁紧螺母	316 SS/B783			
6	面板螺母	316 SS/B783			
7	填料垫	316 SS/A276	F91/A182	F92/A182	黄铜 360/B16
8	填料	PTFE 或者 PEEK 或者石墨			
9	填料支撑	316 SS/A276	F91/A182	F92/A182	黄铜 360/B16
10A 10B 10C	下阀杆	镀铬 316 SS/A276	镀铬 F91/A182	镀铬 F92/A182	镀铬 316 SS/A276
11	阀体	316 SS/A182	F91/A182	F92/A182	黄铜 377/B283
	密封面	堆焊司太立可选			
	润滑剂	二硫化钼基和硅酮基			

38°C (100°F)时的流量数据

调节型阀杆



尺寸



端接类型和尺寸		内通径 in.(mm)	基本订购号	Cv	尺寸, in. (mm)							
入口	出口				A	B	C	D	E	F	H	T
6 mm YT-LOK	6 mm YT-LOK	0.16 (4.0)	-61N-YT6M-4	0.35	1.22 (30.9)	1.22 (30.9)	0.53 (13.5)	0.77 (19.6)	0.71 (18.0)	2.17 (55)	2.85 (72.5)	0.25 (6.4)
8 mm YT-LOK	8 mm YT-LOK		-61N-YT8M-4		1.25 (31.75)	1.25 (31.75)						
1/4" YT-LOK	1/4" YT-LOK		-61N-YT4-4		1.22 (30.9)	1.22 (30.9)						
3/8 NPT外螺纹	3/8 NPT外螺纹		-61N-NT6-4		1.19 (30.2)	1.19 (30.2)						
1/8 NPT内螺纹	1/8 NPT内螺纹		-61N-NT2F-4		1.00 (25.4)	1.00 (25.4)						
1/4 NPT内螺纹	1/4 NPT内螺纹		-61N-NT4F-4		1.03 (26.2)	1.03 (26.2)						
10 mm YT-LOK	10 mm YT-LOK	0.24 (6.0)	-61N-YT10M-6	0.85	1.44 (36.5)	1.44 (36.5)	0.62 (15.8)	0.96 (24.4)	0.87 (22.0)	2.50 (63.5)	3.38 (85.8)	0.38 (9.7)
12 mm YT-LOK	12 mm YT-LOK		-61N-YT12M-6		1.53 (38.9)	1.53 (38.9)						
14 mm YT-LOK	14 mm YT-LOK		-61N-YT14M-6		1.56 (39.7)	1.56 (39.7)						
3/8" YT-LOK	3/8" YT-LOK		-61N-YT6-6		1.44 (36.5)	1.44 (36.5)						
1/2" YT-LOK	1/2" YT-LOK		-61N-YT8-6		1.53 (38.9)	1.53 (38.9)						
3/8 NPT外螺纹	3/8 NPT外螺纹		-61N-NT6-6		1.13 (28.6)	1.13 (28.6)						
1/2 NPT外螺纹	1/2 NPT外螺纹		-61N-NT8-6		1.50 (38.1)	1.50 (38.1)						
1/4 NPT内螺纹	1/4 NPT内螺纹		-61N-NT4F-6		1.13 (28.6)	1.13 (28.6)						
3/8 NPT内螺纹	3/8 NPT内螺纹		-61N-NT6F-6		1.26 (32.0)	1.26 (32.0)						
1/2 NPT内螺纹	1/2 NPT内螺纹		-61N-NT8F-6		1.26 (32.0)	1.26 (32.0)						
M20 x 1.5 ISO外螺纹	M20 x 1.5 ISO外螺纹		-61N-MS20-6		1.50 (38.1)	1.50 (38.1)						
M22 x 1.5 ISO外螺纹	M22 x 1.5 ISO外螺纹		-61N-MS22-6		1.50 (38.1)	1.50 (38.1)						
12 mm 卡套管插焊	12 mm 卡套管插焊	-61N-SW12M-6	1.13 (28.6)	1.13 (28.6)								
14 mm 卡套管插焊	14 mm 卡套管插焊	-61N-SW14M-6										
16 mm 卡套管插焊	16 mm 卡套管插焊	-61N-SW16M-6										
3/8" 卡套管插焊	3/8" 卡套管插焊	-61N-SW6-6										
1/2" 卡套管插焊	1/2" 卡套管插焊	-61N-SW8-6										

端接类型和尺寸		内径 in.(mm)	基本订购号	Cv	尺寸, in. (mm)							
入口	出口				A	B	C	D	E	F	H	T
14 mm YT-LOK	14 mm YT-LOK	0.39 (10.0)	-61N-YT14M-10	2.18	1.97 (50.0)	1.97 (50.0)	0.8 (20.2)	1.08 (27.5)	1.1 (28.3)	3.5 (88.9)	3.86 (98.0)	0.38 (9.7)
16 mm YT-LOK	16 mm YT-LOK		-61N-YT16M-10									
18 mm YT-LOK	18 mm YT-LOK		-61N-YT18M-10									
20 mm YT-LOK	20 mm YT-LOK		-61N-YT20M-10									
25 mm YT-LOK	25 mm YT-LOK		-61N-YT25M-10									
3/4" YT-LOK	3/4" YT-LOK		-61N-YT12-10									
1/2 NPT外螺纹	1/2 NPT外螺纹		-61N-NT8-10									
3/4 NPT外螺纹	3/4 NPT外螺纹		-61N-NT12-10									
1/2 NPT内螺纹	1/2 NPT内螺纹		-61N-NT8F-10									
3/4 NPT内螺纹	3/4 NPT内螺纹		-61N-NT12F-10									
M27 x 2 ISO外螺纹	M27 x 2 ISO外螺纹		-61N-MS27-10									
14 mm 卡套管插焊	14 mm 卡套管插焊		-61N-SW14M-10									
16 mm 卡套管插焊	16 mm 卡套管插焊		-61N-SW16M-10									
18 mm 卡套管插焊	18 mm 卡套管插焊		-61N-SW18M-10									
3/4" 卡套管插焊	3/4" 卡套管插焊		-61N-SW12-10									
1/2 公称管插焊	1/2 公称管插焊	-61N-SW8P-10										
20 mm YT-LOK	20 mm YT-LOK	0.59 (15.0)	-61N-YT20M-15	3.27	2.35 (59.7)	2.35 (59.7)	1.3 (33.0)	1.45 (36.8)	1.61 (41.0)	5.0 (127)	6.5 (165)	0.38 (9.7)
22 mm YT-LOK	22 mm YT-LOK		-61N-YT22M-15									
25 mm YT-LOK	25 mm YT-LOK		-61N-YT25M-15									
3/4" YT-LOK	3/4" YT-LOK		-61N-YT12-15									
1" YT-LOK	1" YT-LOK		-61N-YT16-15									
3/4 NPT内螺纹	3/4 NPT内螺纹		-61N-NT12F-15									
3/4 公称管对焊	3/4 公称管对焊		-61N-BW12P-15									
25 mm 卡套管插焊	25 mm 卡套管插焊		-61N-SW25M-15									
28 mm 卡套管插焊	28 mm 卡套管插焊		-61N-SW28M-15									
1" 卡套管插焊	1" 卡套管插焊		-61N-SW16-15									
3/4 公称管插焊	3/4 公称管插焊		-61N-SW12P-15									

角型阀请在基本订购号后增加 -A。

- 1、YT-LOK表示YT-LOK双卡套端，ISO表示公制螺纹端；
- 2、表列尺寸是YT-LOK卡套螺母于紧状态下的尺寸，所有尺寸仅供参考，随时可能变更；
- 3、表列型号和尺寸均为标准，需要其它型号和尺寸请联系英斯蒙特或其授权代表。

订购信息



- | | | | | | | | | | | | | | | | | | | | | | | | | | | | | | | | | | |
|--|----------------|--------|---------------|----------|----------------|------------|---------------|------------|----------------|------------|---------------|------------|----------------|------------|---------------|------------|----------------|------------|-----------------|----------|-------------------|----------|-----------------|----------|-------------------|-----------|-----------------|---------|-------------------|------------|---------------|----------------|---|
| <p>1 材料</p> <p>SS 316 SS
S4 304 SS
S6L 316L SS
S4L 304L SS
M4 合金 400
H276 合金 C-276</p> <p>2 系列</p> <p>61N 61N 系列针阀</p> <p>3 端接类型</p> <p>YT YT-LOK 卡套端
NT NPT 螺纹端
PT ISO 锥形螺纹端
PP ISO 平行螺纹端 (G垫片密封)
PPG ISO 平行螺纹端 (GE垫片密封)
PPR ISO 平行螺纹端 (GR垫片密封)
MS 公制螺纹端
BW 对焊端
SW 插焊端</p> <p>4 端接尺寸</p> <table border="0"> <tr> <td>1 1/16" 或者 1mm</td> <td>8 M8x1</td> </tr> <tr> <td>2 1/8" 或者 2mm</td> <td>10 M10x1</td> </tr> <tr> <td>3 3/16" 或者 3mm</td> <td>12 M12x1.5</td> </tr> <tr> <td>4 1/4" 或者 4mm</td> <td>14 M14x1.5</td> </tr> <tr> <td>5 5/16" 或者 5mm</td> <td>16 M16x1.5</td> </tr> <tr> <td>6 3/8" 或者 6mm</td> <td>18 M18x1.5</td> </tr> <tr> <td>7 7/16" 或者 7mm</td> <td>20 M20x1.5</td> </tr> <tr> <td>8 1/2" 或者 8mm</td> <td>22 M22x1.5</td> </tr> <tr> <td>9 9/16" 或者 9mm</td> <td>24 M24x1.5</td> </tr> <tr> <td>10 5/8" 或者 10mm</td> <td>27 M27x2</td> </tr> <tr> <td>11 11/16" 或者 11mm</td> <td>30 M30x2</td> </tr> <tr> <td>12 3/4" 或者 12mm</td> <td>33 M33x2</td> </tr> <tr> <td>13 13/16" 或者 13mm</td> <td>非上述螺纹螺距时应</td> </tr> <tr> <td>14 7/8" 或者 14mm</td> <td>注明螺距，例：</td> </tr> <tr> <td>15 15/16" 或者 15mm</td> <td>20x2 M20x2</td> </tr> <tr> <td>16 1" 或者 16mm</td> <td>27x1.5 M27x1.5</td> </tr> </table> | 1 1/16" 或者 1mm | 8 M8x1 | 2 1/8" 或者 2mm | 10 M10x1 | 3 3/16" 或者 3mm | 12 M12x1.5 | 4 1/4" 或者 4mm | 14 M14x1.5 | 5 5/16" 或者 5mm | 16 M16x1.5 | 6 3/8" 或者 6mm | 18 M18x1.5 | 7 7/16" 或者 7mm | 20 M20x1.5 | 8 1/2" 或者 8mm | 22 M22x1.5 | 9 9/16" 或者 9mm | 24 M24x1.5 | 10 5/8" 或者 10mm | 27 M27x2 | 11 11/16" 或者 11mm | 30 M30x2 | 12 3/4" 或者 12mm | 33 M33x2 | 13 13/16" 或者 13mm | 非上述螺纹螺距时应 | 14 7/8" 或者 14mm | 注明螺距，例： | 15 15/16" 或者 15mm | 20x2 M20x2 | 16 1" 或者 16mm | 27x1.5 M27x1.5 | <p>5 区别码</p> <p>F 表示螺纹为内螺纹，没有时为外螺纹
M 表示尺寸为公制，没有时为英制
P 表示对焊、插焊端为 Pipe管，没有时为Tube管</p> <p>6 阀杆类型</p> <p>无 默认为锥型
R 调节型
B 球型</p> <p>7 密封面</p> <p>无 默认为与阀体材料一致
S 密封面堆焊司太立</p> <p>8 内径</p> <p>4 0.16"(4.0mm)
6 0.24"(6.0mm)
10 0.39"(10.0mm)
15 0.59"(15.0mm)</p> <p>9 填料材料</p> <p>无 默认为PTFE
G 石墨
P PEEK</p> <p>10 流道类型</p> <p>无 默认为直通型
A 角型</p> <p>11 面板安装</p> <p>无 默认为没有
M 可面板安装</p> <p>12 清洗和包装</p> <p>无 默认为一般工业清洗
YC2 YT-LOK特殊清洗和包装，产品洁净度达到ASTM G93 级别C 中规定的要求，适用于富氧环境</p> |
| 1 1/16" 或者 1mm | 8 M8x1 | | | | | | | | | | | | | | | | | | | | | | | | | | | | | | | | |
| 2 1/8" 或者 2mm | 10 M10x1 | | | | | | | | | | | | | | | | | | | | | | | | | | | | | | | | |
| 3 3/16" 或者 3mm | 12 M12x1.5 | | | | | | | | | | | | | | | | | | | | | | | | | | | | | | | | |
| 4 1/4" 或者 4mm | 14 M14x1.5 | | | | | | | | | | | | | | | | | | | | | | | | | | | | | | | | |
| 5 5/16" 或者 5mm | 16 M16x1.5 | | | | | | | | | | | | | | | | | | | | | | | | | | | | | | | | |
| 6 3/8" 或者 6mm | 18 M18x1.5 | | | | | | | | | | | | | | | | | | | | | | | | | | | | | | | | |
| 7 7/16" 或者 7mm | 20 M20x1.5 | | | | | | | | | | | | | | | | | | | | | | | | | | | | | | | | |
| 8 1/2" 或者 8mm | 22 M22x1.5 | | | | | | | | | | | | | | | | | | | | | | | | | | | | | | | | |
| 9 9/16" 或者 9mm | 24 M24x1.5 | | | | | | | | | | | | | | | | | | | | | | | | | | | | | | | | |
| 10 5/8" 或者 10mm | 27 M27x2 | | | | | | | | | | | | | | | | | | | | | | | | | | | | | | | | |
| 11 11/16" 或者 11mm | 30 M30x2 | | | | | | | | | | | | | | | | | | | | | | | | | | | | | | | | |
| 12 3/4" 或者 12mm | 33 M33x2 | | | | | | | | | | | | | | | | | | | | | | | | | | | | | | | | |
| 13 13/16" 或者 13mm | 非上述螺纹螺距时应 | | | | | | | | | | | | | | | | | | | | | | | | | | | | | | | | |
| 14 7/8" 或者 14mm | 注明螺距，例： | | | | | | | | | | | | | | | | | | | | | | | | | | | | | | | | |
| 15 15/16" 或者 15mm | 20x2 M20x2 | | | | | | | | | | | | | | | | | | | | | | | | | | | | | | | | |
| 16 1" 或者 16mm | 27x1.5 M27x1.5 | | | | | | | | | | | | | | | | | | | | | | | | | | | | | | | | |

YT-LOK 61N 系列针阀型号必须依次包含：材料，系列，入口，出口，内径。其余部分并非必须，可根据需要选择。各部分用 "-" 隔开，从左到右依次排列。当出口和入口代码完全相同时，出口代码将被省略。入口和出口见 P32, P38。