

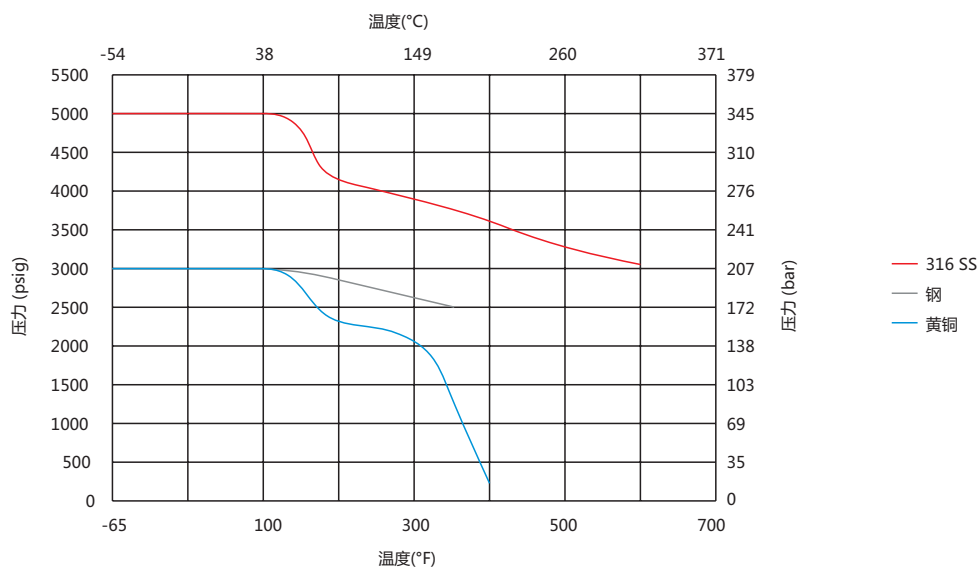
通用针阀

50N 系列

特点

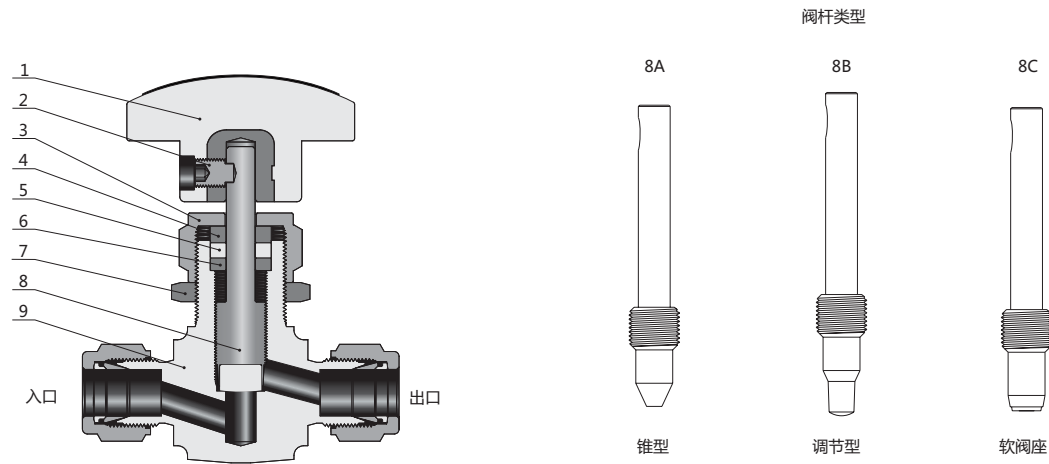
- ◆ 最大工作压力：
 - 不锈钢：345 bar (5000 psig)
 - 钢：207 bar (3000 psig)
 - 黄铜：207 bar (3000 psig)
- ◆ 工作温度：
 - PTFE：-54°C 至 232°C(-65°F 至 450°F)
 - PEEK：-54°C 至 315°C(-65°F 至 600°F)
- ◆ 阀杆螺纹表面镀铬，延长阀门使用寿命
- ◆ 可直接外部调整填料螺母
- ◆ 活动负载填料系统
- ◆ 紧凑型设计
- ◆ 每只阀门出货前均用氮气按最大工作压力进行测试

温压曲线



1. 曲线基于PEEK 填料。
2. 带有 PCTFE 阀尖(软阀座)的阀门最大工作温度为93°C(200°F)。
3. 需要其它材料的温压曲线，请联系英斯蒙特或其授权代表。

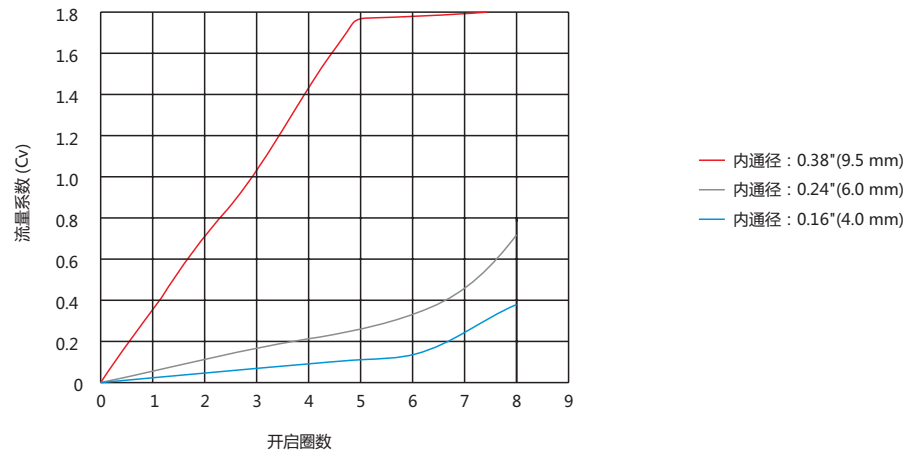
标准结构材料



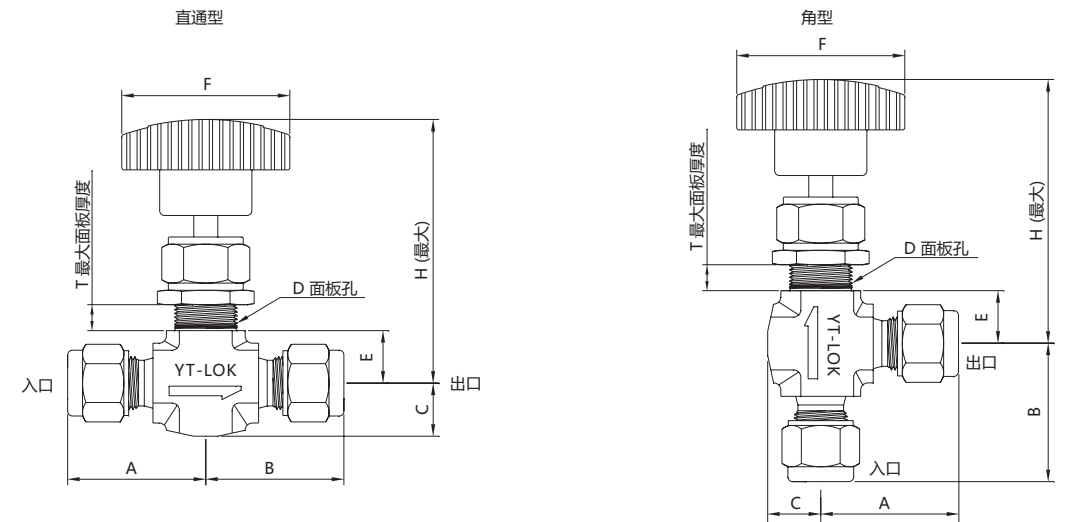
序号	元件	阀门材料等级/ASTM 规范		
		316 SS	黄铜	钢
1	手柄		黑色尼龙	
2	固定螺钉		不锈钢	
3	面板螺母	316 SS/A276	黄铜 360/B16	12L14/A108
4	上填料垫		304 SS/A276	
5	填料		PTFE 或者 PEEK	
6	下填料垫		316 SS/A276	
7	面板螺母		316 SS/B783	
8A	阀杆		镀铬	
8B			316 SS/A276	
8C				
9	阀体	316 SS/A182	黄铜 377/B283	镀铬 11L17/A108
	润滑剂		二硫化钼基和硅酮基	

38°C (100°F)时的流量数据

调节型阀杆



尺寸



端接类型和尺寸		内通径 in.(mm)	基本订购号	Cv	尺寸, in. (mm)							
入口	出口				A	B	C	D	E	F	H	T
3 mm YT-LOK	3 mm YT-LOK	0.08 (2.0)	-50N-YT3M-2	0.09	0.98 (25.0)	0.98 (25.0)	0.31 (7.9)	0.47 (11.9)	0.44 (11.2)	1.0 (25.4)	2.28 (57.9)	0.13 (3.2)
1/8" YT-LOK	1/8" YT-LOK		-50N-YT2-2									
1/8 NPT内螺纹	1/8 NPT内螺纹		-50N-NT2F-2									
6 mm YT-LOK	6 mm YT-LOK	0.16 (4.0)	-50N-YT6M-4	0.35	1.13 (28.7)	1.13 (28.7)	0.39 (9.9)	0.53 (13.5)	0.44 (11.2)	1.38 (35.0)	2.50 (63.5)	0.13 (3.2)
8 mm YT-LOK	8 mm YT-LOK		-50N-YT8M-4									
1/4" YT-LOK	1/4" YT-LOK		-50N-YT4-4									
1/8 NPT外螺纹	1/8 NPT外螺纹	0.25 (6.4)	-50N-NT2-4	0.70	0.81 (20.6)	0.81 (20.6)	0.5 (12.7)	0.78 (19.8)	0.5 (12.7)	1.88 (47.8)	2.97 (75.4)	0.25 (6.4)
1/4 NPT外螺纹	1/4 NPT外螺纹		-50N-NT4-4									
1/8 NPT内螺纹	1/8 NPT内螺纹		-50N-NT2F-4									
10 mm YT-LOK	10 mm YT-LOK	0.38 (9.5)	-50N-YT10M-6	1.80	1.3 (33.0)	1.3 (33.0)	0.75 (19.1)	1.03 (26.2)	0.75 (19.1)	3.00 (76.2)	3.91 (99.3)	0.25 (6.4)
12 mm YT-LOK	12 mm YT-LOK		-50N-YT12M-6									
14 mm YT-LOK	14 mm YT-LOK		-50N-YT14M-6									
3/8" YT-LOK	3/8" YT-LOK	0.38 (9.5)	-50N-YT6-6	1.80	1.29 (32.8)	1.29 (32.8)	0.75 (19.1)	1.03 (26.2)	0.75 (19.1)	3.00 (76.2)	3.91 (99.3)	0.25 (6.4)
1/2" YT-LOK	1/2" YT-LOK		-50N-YT8-6									
3/8 NPT外螺纹	3/8 NPT外螺纹		-50N-NT6-6									
1/2 NPT外螺纹	1/2 NPT外螺纹	0.38 (9.5)	-50N-NT8-6	1.80	1.5 (38.1)	1.5 (38.1)	0.75 (19.1)	1.03 (26.2)	0.75 (19.1)	3.00 (76.2)	3.91 (99.3)	0.25 (6.4)
1/4 NPT内螺纹	1/4 NPT内螺纹		-50N-NT4F-6									
3/8" NPT内螺纹	3/8" NPT内螺纹		-50N-NT6F-6									
M20 x 1.5 ISO外螺纹	M20 x 1.5 ISO外螺纹	0.38 (9.5)	-50N-MS20-6	1.80	1.5 (38.1)	1.5 (38.1)	0.75 (19.1)	1.03 (26.2)	0.75 (19.1)	3.00 (76.2)	3.91 (99.3)	0.25 (6.4)
14 mm YT-LOK	14 mm YT-LOK		-50N-YT14M-10									
1/2" YT-LOK	1/2" YT-LOK		-50N-YT8-10									
3/4" YT-LOK	3/4" YT-LOK	0.38 (9.5)	-50N-YT12-10	1.80	1.63 (41.3)	1.63 (41.3)	0.75 (19.1)	1.03 (26.2)	0.75 (19.1)	3.00 (76.2)	3.91 (99.3)	0.25 (6.4)
3/4 NPT外螺纹	3/4 NPT外螺纹		-50N-NT12-10									
1/2 NPT内螺纹	1/2 NPT内螺纹		-50N-NT8F-10									
3/4 NPT内螺纹	3/4 NPT内螺纹	0.38 (9.5)	-50N-NT12F-10	1.80	1.63 (41.3)	1.63 (41.3)	0.75 (19.1)	1.03 (26.2)	0.75 (19.1)	3.00 (76.2)	3.91 (99.3)	0.25 (6.4)

角型阀请在基本订购号后增加 -A.

- 1、YT-LOK表示YT-LOK双卡套端，ISO表示公制螺纹端；
- 2、表列尺寸是YT-LOK卡套螺母手紧状态下的尺寸，所有尺寸仅供参考，随时可能变更；
- 3、表列型号和尺寸均为标准，需要其它型号和尺寸请联系英斯蒙特或其授权代表。

订购信息

入口
出口
SS - 50N - YT4 - YT6M - K 4 - A - YC2

1
2
3 4
5
6 7
8
9

1 材料

SS	316 SS
S4	304 SS
S6L	316L SS
S4L	304L SS

2 系列

50N	50N 系列针阀
-----	----------

3 端接类型

YT	YT-LOK 卡套端
NT	NPT 螺纹端
PT	ISO 锥形螺纹端
PP	ISO 平行螺纹端 (G垫片密封)
PPG	ISO 平行螺纹端 (GE垫片密封)
PPR	ISO 平行螺纹端 (GR垫片密封)
MS	公制螺纹端

4 端接尺寸

		端口为公制螺纹时	
1	1/16" 或者 1mm	8	M8x1
2	1/8" 或者 2mm	10	M10x1
3	3/16" 或者 3mm	12	M12x1.5
4	1/4" 或者 4mm	14	M14x1.5
5	5/16" 或者 5mm	16	M16x1.5
6	3/8" 或者 6mm	18	M18x1.5
7	7/16" 或者 7mm	20	M20x1.5
8	1/2" 或者 8mm	22	M22x1.5
9	9/16" 或者 9mm	24	M24x1.5
10	5/8" 或者 10mm	27	M27x2
11	11/16" 或者 11mm	30	M30x2
12	3/4" 或者 12mm	33	M33x2
13	13/16" 或者 13mm	非上述螺纹螺距时应	
14	7/8" 或者 14mm	注明螺距, 例:	
15	15/16" 或者 15mm	20x2	M20x2
16	1" 或者 16mm	27x1.5	M27x1.5

5 区别码

F	表示螺纹为内螺纹, 没有时为外螺纹
M	表示尺寸为公制, 没有时为英制
P	表示对焊、插焊端为 Pipe管, 没有时为Tube管

6 阀杆类型

无	默认为锥型
R	调节型
P	PEEK软阀座
K	PCTFE软阀座

7 内通径

2	0.08"(2.0mm)
4	0.16"(4.0mm)
6	0.25"(6.4mm)
10	0.37"(9.5mm)

8 流道类型

无	默认为直通型
A	角型

9 清洗和包装

无	默认为一般工业清洗
YC2	YT-LOK特殊清洁和包装, 产品洁净度达到ASTM G93 级别C 中规定的要求, 可适用于富氧环境

YT-LOK 50N 系列针阀型号必须依次包含: 材料, 系列, 入口, 出口, 内通径。其余部分并非必须, 可根据需要选择。各部分用 "-" 隔开, 从左到右依次排列。当出口和入口代码完全相同时, 出口代码将被省略。入口和出口见 P28。