

一体式仪表球阀

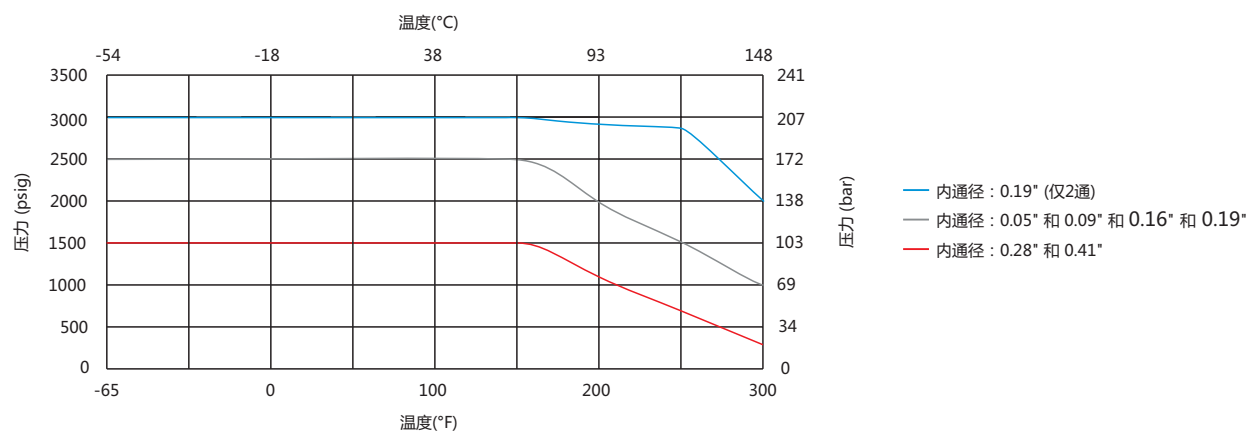
30B 系列

特点

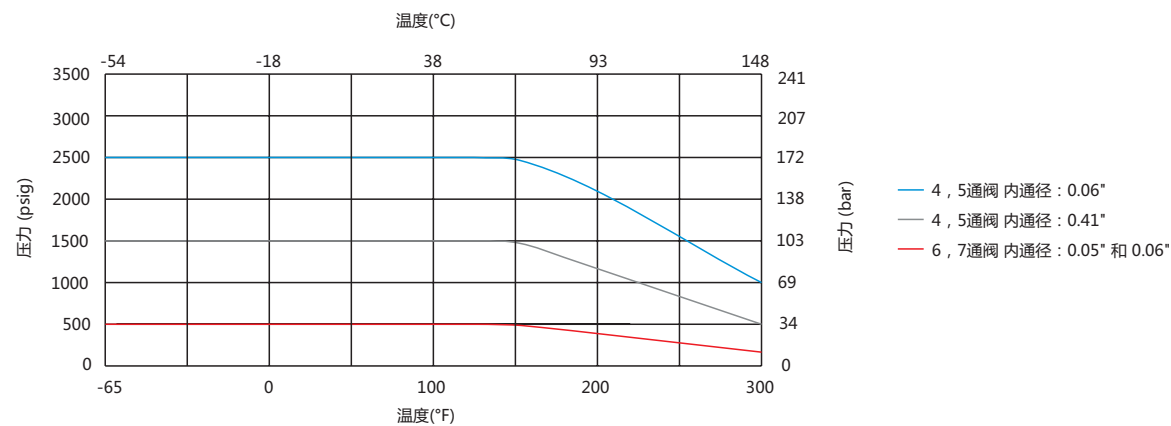
- ◆ 一体式阀体和一体式球形阀杆及填料
- ◆ 无死区结构
- ◆ 顶部装入设计，可在线调整检测
- ◆ 活动负载设计，改善热循环性能和补偿磨损
- ◆ 最大工作压力：207 bar(3000 psig)
- ◆ 工作温度：-54°C 至 148°C(-65°F 至 300°F)
- ◆ 尺寸从 1/16" 至 3/4" 或者 3 mm 至 18 mm
- ◆ 可提供2, 3, 4, 5, 6 和 7通开关，切换和交叉转换式流动形式
- ◆ 箭型手柄指示流
- ◆ 气动执行器可供选择
- ◆ 每只阀门出货前均用氮气按最大工作压力进行测试

温压曲线

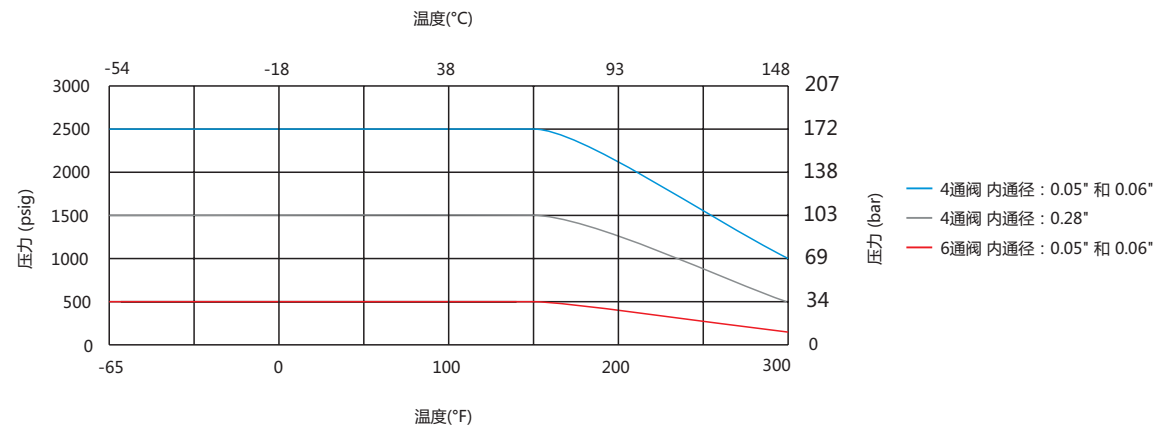
2. 3通, 角形阀



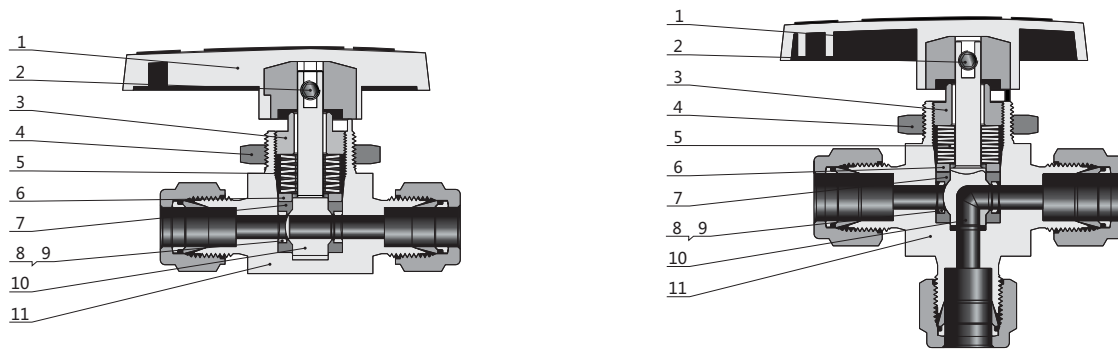
4, 5, 6, 7通切换阀



4, 6通转换阀



标准结构材料

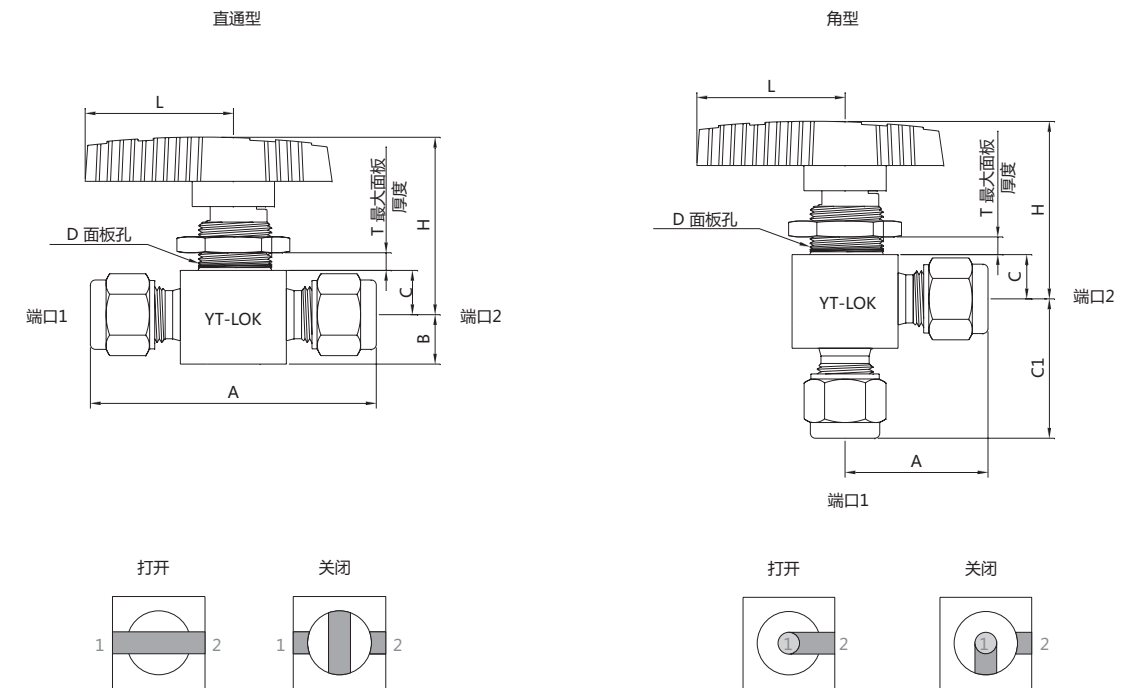


序号	元件	阀门材料等级/ASTM 规范		
		316 SS	黄铜	合金 400
1	手柄	黑色尼龙		
2	固定螺钉	不锈钢		
3	填料螺栓	粉末金属 300 系列不锈钢 或者 316 SS/A276, A479	黄铜 360/B16	合金 R-405/B164
4	面板螺母	粉末金属 300 系列SS/B783 或者 316 SS/A276, A479	黄铜 360/B16	粉末金属 300 系列 SS/B783 或者 316 SS/A276, A479
5	碟形弹簧	S17700/A693		
6	填料垫	粉末金属 300 系列不锈钢 或者 316 SS/A276	黄铜 360/B16	合金 400/B164
7	阀座	PTFE/D1710		
8	支撑环	涂碳氟粉末 316SS	涂碳氟粉末 316SS	涂碳氟粉末 合金 400
9	支撑盘			
10	球阀阀杆	316 SS/A276	黄铜 360/B16	合金 400/B164
11	阀体	316 SS/A182	黄铜 377/B16	合金 400/B164
接触介质部分润滑剂		氟化基和硅酮基		
不接触介质部分润滑剂		二硫化钼基		

其它材料请联系英斯蒙特或其授权代表。

尺寸

2通阀



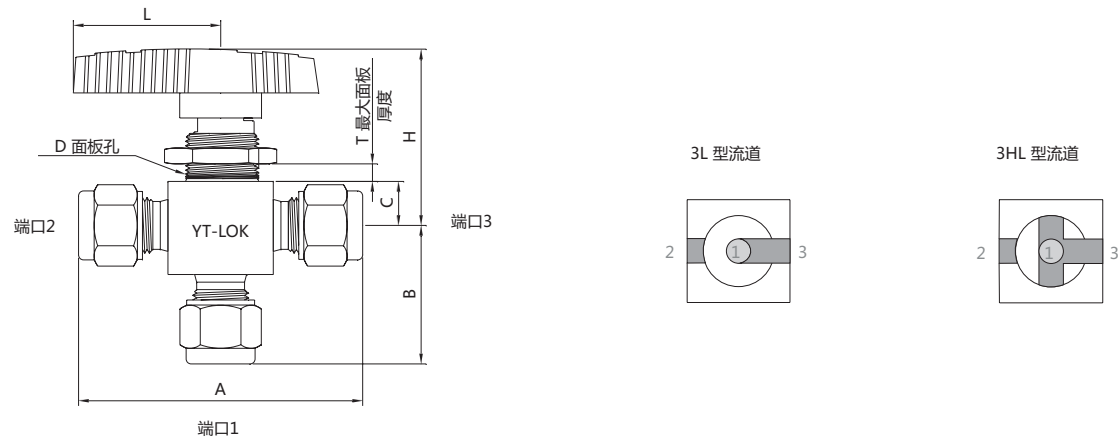
端接类型和尺寸	内通径 in. (mm)	基本订购号	Cv		尺寸, in. (mm)							
			直通	角型	A	B	C	C1	D	H	L	T
3 mm YT-LOK	0.09 (2.4)	-30B-YT3M-02	0.20	0.15	2.01 (51.1)	0.28 (7.1)	0.34 (8.6)	0.97 (24.6)	19/32 (15.1)	1.36 (34.5)	1.12 (28.4)	1/4 (6.4)
1/8" YT-LOK		-30B-YT2-02	0.20	0.15	2.01 (51.1)							
6 mm YT-LOK	0.13 (3.2)	-30B-YT6M-03	0.60	0.35	2.21 (56.1)	0.38 (9.7)	0.44 (11.2)	1.07 (27.2)	25/32 (19.8)	1.47 (37.3)	1.53 (38.9)	3/16 (4.8)
1/4" YT-LOK		-30B-YT4-03	0.60	0.35	2.21 (56.1)			1.07 (27.2)				
1/8 NPT内螺纹		-30B-NT2F-03	0.50	0.30	1.63 (41.4)			0.81 (20.6)				
6 mm YT-LOK	0.19 (4.8)	-30B-YT6M-05	1.40	0.90	2.39 (60.7)	0.38 (9.7)	0.44 (11.2)	1.17 (29.7)	25/32 (19.8)	1.47 (37.3)	1.53 (38.9)	3/16 (4.8)
8 mm YT-LOK		-30B-YT8M-05	1.50		2.46 (62.5)			1.20 (30.5)				
1/4" YT-LOK		-30B-YT4-05	1.40		2.39 (60.7)			1.17 (29.7)				
3/8" YT-LOK		-30B-YT6-05	1.50		2.58 (65.5)			1.29 (32.8)				
1/8 NPT内螺纹		-30B-NT2F-05	1.20		0.70			2.0 (50.8)				
1/4 NPT外螺纹	-30B-NT4-05	1.20	0.75	2.00 (50.8)	1.03 (26.2)							
1/4 NPT内螺纹	-30B-NT4F-05	0.90	0.75	2.06 (52.3)	1.03 (26.2)							
1/4 BSPT内螺纹	-30B-PT4F-05	0.90	—	2.06 (52.3)	—							

端接类型和尺寸	内通径 in. (mm)	基本订购号	Cv		尺寸, in. (mm)								
			直通	角型	A	B	C	C1	D	H	L	T	
10 mm YT-LOK	0.28 (7.1)	-30B-YT10M-07	6.00	2.00	3.07 (78.0)	0.56 (14.2)	0.56 (14.2)	1.25 (31.8)	1 1/8 (28.6)	2.07 (52.6)	2.00 (50.8)	3/8 (9.5)	
3/8" YT-LOK		-30B-YT6-07	6.00	2.00	3.05 (77.5)								1.43 (36.3)
1/4 NPT内螺纹		-30B-NT4F-07	3.00	1.70	2.50 (63.5)								—
3/8 NPT内螺纹		-30B-NT6F-07	2.60	1.50	—								—
3/8 BSPT内螺纹		-30B-PT6F-07	2.60	—	—								—
12 mm YT-LOK	0.41 (10.3)	-30B-YT12M-10	12.00	4.60	3.92 (99.6)	0.69 (17.5)	0.69 (17.5)	1.74 (44.2)	1 1/2 (38.1)	2.43 (61.7)	2.43 (61.7)	3/8 (9.5)	
1/2" YT-LOK		-30B-YT8-10	12.00	4.60	—								—
3/4" YT-LOK		-30B-YT12-10	6.40	3.80	—								—
1/2 NPT内螺纹		-30B-NT8F-10	6.30	3.50	3.12 (79.2)								1.56 (39.6)
1/2 BSPT内螺纹		-30B-PT8F-10	6.30	—	—								—

角型阀请在基本订购号后增加 -A。

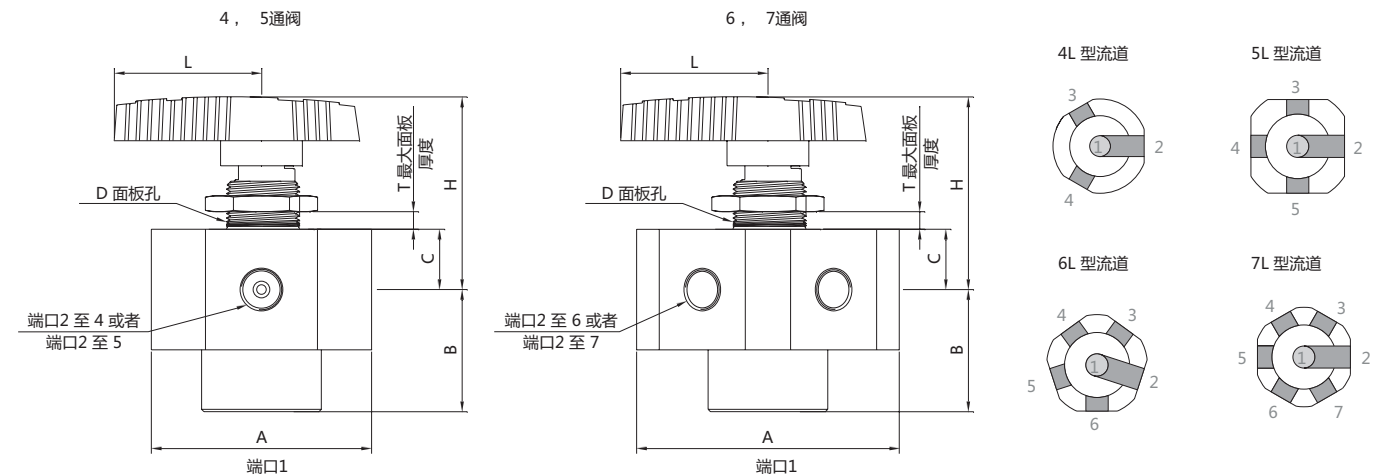
3, 4, 5, 6和7通切换阀

3通阀



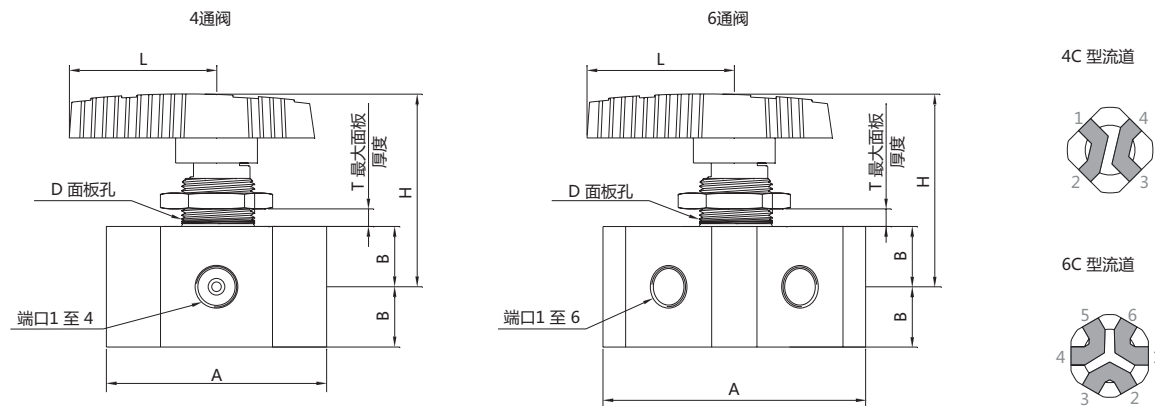
端接类型和尺寸	内通径 in. (mm)	基本订购号	Cv	尺寸, in. (mm)										
				A	B	C	D	H	L	T				
3 mm YT-LOK	0.09 (2.4)	-30B-YT3M-02-3L	0.15	2.01 (51.1)	0.97 (24.6)	0.34 (8.6)	19/32 (15.1)	1.36 (34.5)	1.13 (28.7)	1/4 (6.4)				
1/8" YT-LOK		-30B-YT2-02-3L												
6 mm YT-LOK	0.13 (3.2)	-30B-YT6M-03-3L	0.35	2.21 (56.1)	1.07 (27.2)	0.44 (11.2)	25/32 (19.8)	1.47 (37.3)	1.53 (38.9)	3/16 (4.8)				
1/4" YT-LOK		-30B-YT4-03-3L												
1/8 NPT内螺纹		-30B-NT2F-03-3L		0.30	1.63 (41.4)						0.81 (20.6)			
6 mm YT-LOK	0.19 (4.8)	-30B-YT6M-05-3L	0.90	2.39 (60.7)	1.17 (29.7)	0.56 (14.2)	1 1/8 (28.6)	2.07 (52.6)	2.00 (50.8)	3/8 (9.5)				
8 mm YT-LOK		-30B-YT8M-05-3L	0.80	2.46 (62.5)	1.20 (30.5)									
1/4" YT-LOK		-30B-YT4-05-3L	0.90	2.39 (60.7)	1.17 (29.7)									
1/4 NPT内螺纹		-30B-NT4F-05-3L	0.75	2.06 (52.3)	1.03 (26.2)									
1/4 BSPT内螺纹		-30B-PT4F-05-3L												
10 mm YT-LOK	0.28 (7.1)	-30B-YT10M-07-3L	2.00	2.89 (73.4)	1.43 (36.3)	2.50 (63.5)	1.25 (31.8)	3.48 (88.4)	1.74 (44.2)	0.69 (17.5)	1 1/2 (38.1)	2.43 (61.7)	3.00 (76.2)	3/8 (9.5)
3/8" YT-LOK		-30B-YT6-07-3L	2.00											
1/4 NPT内螺纹		-30B-NT4F-07-3L	1.70											
3/8 NPT内螺纹		-30B-NT6F-07-3L	1.50											
3/8 BSPT内螺纹		-30B-PT6F-07-3L	1.50											
12 mm YT-LOK	0.41 (10.3)	-30B-YT12M-10-3L	4.60	3.13 (79.5)	1.56 (39.6)	3.48 (88.4)	1.74 (44.2)	0.69 (17.5)	1 1/2 (38.1)	2.43 (61.7)	3.00 (76.2)	3/8 (9.5)		
1/2" YT-LOK		-30B-YT8-10-3L	4.60											
3/4" YT-LOK		-30B-YT12-10-3L	4.90											
1/2 NPT内螺纹		-30B-NT8F-10-3L	3.50											
1/2 BSPT内螺纹		-30B-PT8F-10-3L	3.50											

4, 5, 6和7通阀



端接类型和尺寸	内通径 in. (mm)	基本订购号	Cv	尺寸, in. (mm)						
				A	B	C	D	H	L	T
1/8" YT-LOK	0.06 (1.6)	-30B-YT2-01-4L	0.07	1.94 (49.3)	0.97 (24.6)	0.44	29/32 (23.1)	1.69 (42.9)	1.53 (38.9)	5/32 (4.1)
1/8 NPT内螺纹		-30B-NT2F-03-4L	0.07	1.55 (39.4)	0.88 (22.4)					
1/8" YT-LOK	0.06 (1.6)	-30B-YT2-01-5L	0.07	1.94 (49.3)	0.97 (24.6)	0.44	29/32 (23.1)	1.69 (42.9)	1.53 (38.9)	5/32 (4.1)
1/8 NPT内螺纹		-30B-NT2F-03-5L	0.07	1.55 (39.4)	0.88 (22.4)					
1/16" YT-LOK	0.05 (1.3)	-30B-YT1-00-6L	0.05	1.94 (49.3)	0.97 (24.6)	0.44 (11.2)	29/32 (23.1)	1.69 (42.9)	1.53 (38.9)	5/32 (4.1)
1/8" YT-LOK	0.06 (1.6)	-30B-YT2-01-6L	0.07							
1/16" YT-LOK	0.052 (1.3)	-30B-YT1-00-7L	0.05							
1/8" YT-LOK	0.062 (1.6)	-30B-YT2-01-7L	0.07							

4. 6通交叉转换阀



端接类型和尺寸	内通径 in. (mm)	基本订购号	Cv	尺寸, in. (mm)						
				A	B	D	H	L	T	
1/16" YT-LOK	0.05 (1.3)	-30B-YT1-00-4C	0.06	1.55 (39.4)	0.44 (11.2)	29/32 (23.1)	1.68 (42.7)	1.53 (38.9)	3/16 (4.8)	
1/8" YT-LOK	0.06 (1.6)	-30B-YT2-01-4C	0.08	1.95 (49.5)						
1/8 NPT内螺纹			-30B-NT2F-01-4C	0.08	1.55 (39.4)					
1/2 NPT内螺纹	0.28 (7.1)	-30B-NT8F-07-4C	1.60	3.13 (79.5)	0.69 (17.5)	1 1/2 (38.1)	2.43 (61.7)	3.00 (76.2)	3/8 (9.5)	
1/16" YT-LOK	0.05 (1.3)	-30B-YT1-00-6C	0.06	1.95 (49.5)	0.44 (11.2)	29/32 (23.1)	1.68 (42.7)	1.53 (38.9)	3/16 (4.8)	
1/8" YT-LOK	0.06 (1.6)	-30B-YT2-01-6C	0.08							

1、YT-LOK表示YT-LOK双卡套端；
2、表列尺寸是YT-LOK卡套螺母手紧状态下的尺寸，所有尺寸仅供参考，随时可能变更；
3、表列型号和尺寸均为标准，需要其它型号和尺寸请联系斯宾塞或其授权代表。

订购信息



1 材料

SS	316 SS
S4	304 SS
S6L	316L SS
S4L	304L SS
B	黄铜
M4	合金 400

2 系列

30B	30B 系列球阀
-----	----------

3 端接类型

YT	YT-LOK 卡套端
NT	NPT 螺纹端
PT	ISO 锥形螺纹端
PP	ISO 平行螺纹端 (G垫片密封)
PPG	ISO 平行螺纹端 (GE垫片密封)
PPR	ISO 平行螺纹端 (GR垫片密封)
MS	公制螺纹端

4 端接尺寸

1	1/16" 或者 1mm	8	M8x1
2	1/8" 或者 2mm	10	M10x1
3	3/16" 或者 3mm	12	M12x1.5
4	1/4" 或者 4mm	14	M14x1.5
5	5/16" 或者 5mm	16	M16x1.5
6	3/8" 或者 6mm	18	M18x1.5
7	7/16" 或者 7mm	20	M20x1.5
8	1/2" 或者 8mm	22	M22x1.5
9	9/16" 或者 9mm	24	M24x1.5
10	5/8" 或者 10mm	27	M27x2
11	11/16" 或者 11mm	30	M30x2
12	3/4" 或者 12mm	33	M33x2
13	13/16" 或者 13mm	非上述螺纹螺距时应	
14	7/8" 或者 14mm	注明螺距，例：	
15	15/16" 或者 15mm	20x2	M20x2
16	1" 或者 16mm	27x1.5	M27x1.5

5 区别码

F	表示螺纹为内螺纹，没有时为外螺纹
M	表示尺寸为公制，没有时为英制
P	表示对焊、插焊端为 Pipe管，没有时为Tube管

6 内通径

00	0.05" (1.3mm)
01	0.06" (1.6mm)
02	0.09" (2.4mm)
03	0.13" (3.2mm)
05	0.19" (4.8mm)
07	0.28" (7.1mm)
10	0.41" (10.3mm)

7 流道类型

无	默认为直通型
A	角型
3L	3通阀
3HL	3通阀
4L	4通阀
4C	4通阀
5L	5通阀
6L	6通阀
6C	6通阀
7L	7通阀

8 清洗和包装

无	默认为一般工业清洗
YC2	YT-LOK特殊清洗和包装，产品洁净度达到ASTM G93 级别C 中规定的要求，可适用于富氧环境

YT-LOK 30B 系列球阀型号必须依次包含：材料，系列，端口1，端口2，内通径。当阀门超过两个端口时，其余端口也必须包括在内，其余部分并非必须，可根据需要选择。各部分用“-”隔开，从左到右依次排列。当其余端口和端口1代码完全相同时，其余端口代码将被省略。直通型和角型，端口1和端口2见P12。3通阀，端口1，2和3见P13。4，5，6，7通阀，端口1至端口7见P14，P15。