

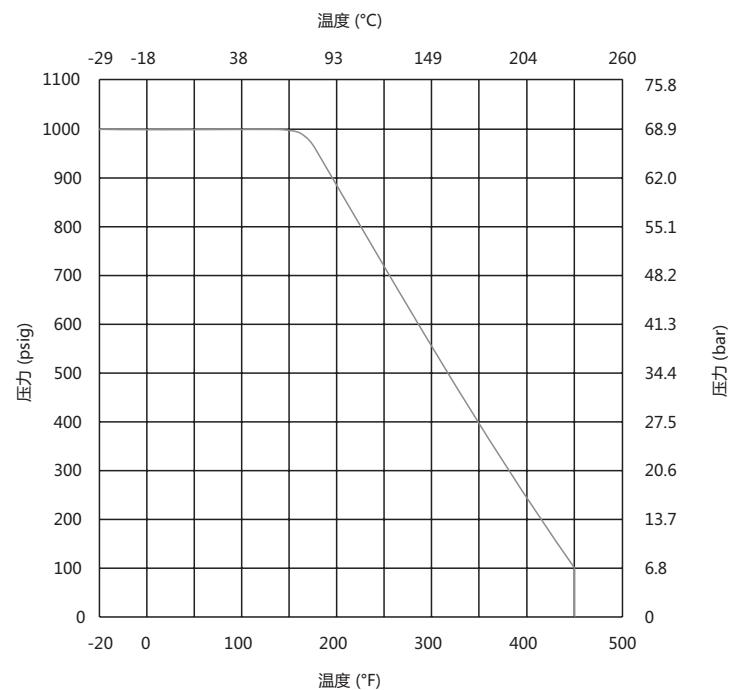
球阀

六方棒料球阀 10B 系列

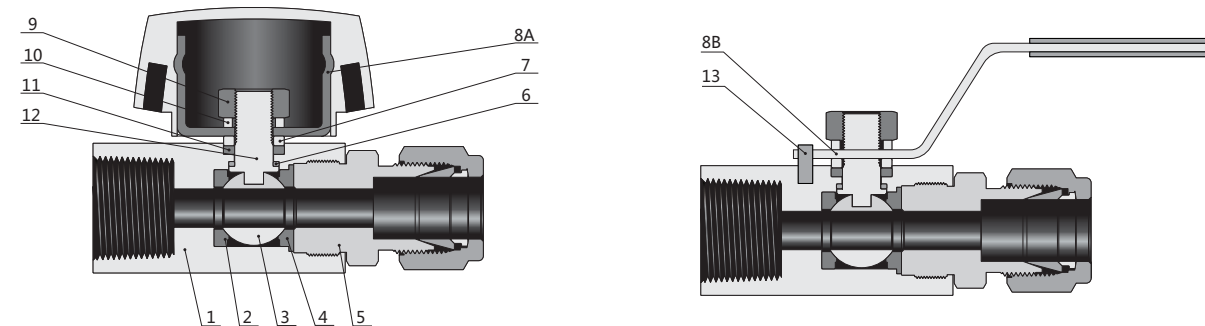
特点

- ◆ 两片式结构，浮动球设计
- ◆ 最大工作压力：68.9 bar (1000 psig)
- ◆ 工作温度：-29°C 至 232°C (-20°F 至 450°F)
- ◆ 双流动
- ◆ 低操作扭矩
- ◆ 防飞出阀杆设计
- ◆ 每只阀门出货前均用氮气按最大工作压力进行测试

温压曲线

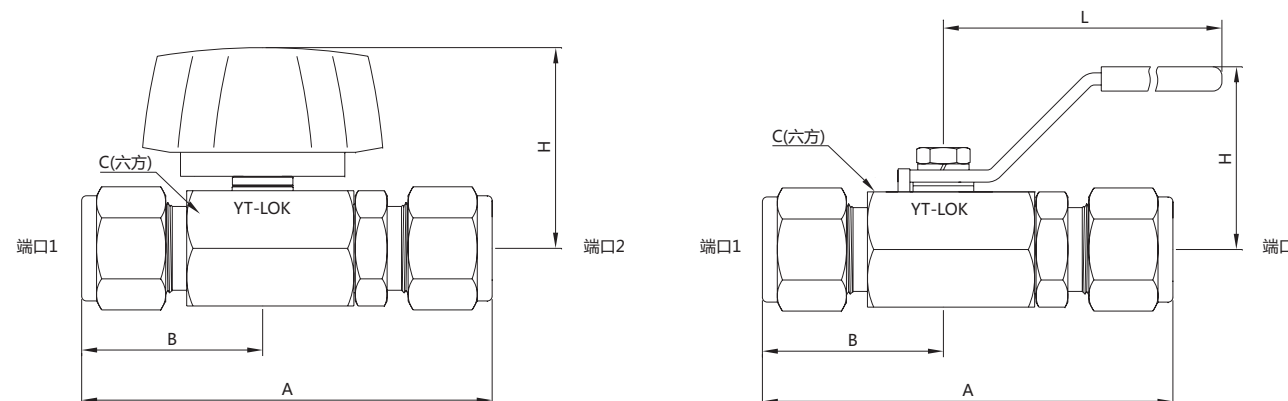


标准结构材料



序号	元件	阀门材料等级/ASTM 规范			
		316 SS	304 SS	316L SS	黄铜
1	阀体	316 SS/A276 CF8M/A351	304 SS/A276 CF8/A351	316L SS/A276 CF3M/A351	黄铜 360/B16
2	前阀座	PTFE/D1710			
3	球	316 SS/A276			
4	后阀座	PTFE/D1710			
5	端接	316 SS/A276	304 SS/A276	316L SS/A276	黄铜 360/B16
6	阀杆挡圈	PTFE/D1710			
7	垫圈	316 SS/A276			
8A	尼龙手柄	黑色尼龙(带有不锈钢止动板)			
8B	不锈钢手柄	不锈钢(带有蓝色乙烯手柄套)			
9	阀杆螺母	不锈钢			
10	垫片	不锈钢			
11	填料	PTFE/D1710			
12	阀杆	316 SS/A276			
13	销	不锈钢			

尺寸



端接类型和尺寸	内通径 in. (mm)	基本订购号	Cv	尺寸, in. (mm)				
				A	B	C	H	L
6 mm YT-LOK	0.19 (4.8)	-10B-YT6M-05	1.25	2.63 (66.8)	1.50 (38.1)	3/4 (19.05)	1.18 (30)	2.36 (60)
8 mm YT-LOK		-10B-YT8M-05						
1/4" YT-LOK		-10B-YT4-05						
5/16" YT-LOK		-10B-YT5-05						
1/8 NPT内螺纹		-10B-NT2F-05						
1/8 BSPP内螺纹		-10B-PPG2F-05						
1/4 BSPP内螺纹		-10B-PPG4F-05						
1/4 NPT内螺纹		-10B-NT4F-05						
10 mm YT-LOK	0.31 (8.0)	-10B-YT10M-08	9.25	2.87 (72.9)	1.68 (42.7)	15/16 (24.0)	1.54 (39)	3.15 (80)
3/8" YT-LOK		-10B-YT6-08						
3/8 BSPP内螺纹		-10B-PPG6F-08						
3/8 NPT内螺纹		-10B-NT6F-08						
12 mm YT-LOK		-10B-YT12M-08						
1/2" YT-LOK		-10B-YT8-08						
5/8" YT-LOK		-10B-YT10-08						
1/2 BSPP内螺纹		-10B-PPG8F-08						
1/2 NPT内螺纹	-10B-NT8F-08							
14 mm YT-LOK	0.50 (12.7)	-10B-YT14M-13	12.65	3.50 (88.9)	2.00 (50.8)	1 1/4 (31.75)	1.77 (45)	3.94 (100)
16 mm YT-LOK		-10B-YT16M-13						
18 mm YT-LOK		-10B-YT18M-13						
3/4" YT-LOK		-10B-YT12-13						
3/4 BSPP内螺纹		-10B-PPG12F-13						
3/4 NPT内螺纹		-10B-NT12F-13						
22 mm YT-LOK	0.59 (15.0)	-10B-YT22M-15	17.35	2.39 (60.7)	1.20 (30.5)	1 5/8 (41.27)		
25 mm YT-LOK		-10B-YT25M-15						
1" YT-LOK		-10B-YT16-15						
1 BSPP内螺纹		-10B-PPG16F-15						
1 NPT内螺纹		-10B-NT16F-15						

- 1、YT-LOK表示YT-LOK双卡套端；
- 2、表列尺寸是YT-LOK卡套螺母手紧状态下的尺寸，所有尺寸仅供参考，随时可能变更；
- 3、表列型号和尺寸均为标准，需要其它型号和尺寸请联系英斯蒙特或其授权代表。

订购信息



1

材料

- SS 316 SS
- S4 304 SS
- S6L 316L SS
- S4L 304L SS
- B 黄铜

2

系列

- 10B 10B 系列球阀

3

端接类型

- YT YT-LOK 卡套端
- NT NPT 螺纹端
- PT ISO 锥形螺纹端
- PP ISO 平行螺纹端 (G垫片密封)
- PPG ISO 平行螺纹端 (G垫片密封)
- PPR ISO 平行螺纹端 (GR垫片密封)
- MS 公制螺纹端

4

端接尺寸

1	2	3	4	5	6	7	8
1/16" 或者 1mm	1/8" 或者 2mm	3/16" 或者 3mm	1/4" 或者 4mm	5/16" 或者 5mm	3/8" 或者 6mm	7/16" 或者 7mm	1/2" 或者 8mm
8	10	12	14	16	18	20	22
M8x1	M10x1	M12x1.5	M14x1.5	M16x1.5	M18x1.5	M20x1.5	M22x1.5
9	11	13	15	17	19	21	23
9/16" 或者 9mm	5/8" 或者 10mm	11/16" 或者 11mm	3/4" 或者 12mm	13/16" 或者 13mm	7/8" 或者 14mm	15/16" 或者 15mm	1" 或者 16mm
24	27	30	33	36	39	42	45
M24x1.5	M27x2	M30x2	M33x2	非上述螺纹螺距时应注明螺距，例：	20x2	27x1.5	27x1.5

5

区别码

- F 表示螺纹为内螺纹，没有时为外螺纹
- M 表示尺寸为公制，没有时为英制
- P 表示对焊、插焊端为 Pipe管，没有时为Tube管

6

内通径

- 05 0.19"(4.8mm)
- 08 0.31"(8.0mm)
- 13 0.50"(12.7mm)
- 15 0.59"(15.0mm)

7

手柄

- 无 默认为不锈钢手柄
- NY 尼龙

8

清洗和包装

- 无 默认为一般工业清洗
- YC2 YT-LOK特殊清洁和包装，产品洁净度达到ASTM G93 级别C 中规定的要求，可适用于富氧环境

YT-LOK 10B 系列球阀型号必须依次包含：材料，系列，端口1，端口2，内通径。其余部分并非必须，可根据需要选择。各部分用“-”隔开，从左到右依次排列。当端口2和端口1代码完全相同时，端口2代码将被省略。端口1和端口2见P2。